



Investigacion disciplinario ta tumando lugar

Fiscal Mayor sospecha di a manipula sentencia di Huez

Les pagina 2

Prins Ramon y Pancho Conenchi lo dirigi Carnaval 2006



PARADERA- Ayera nochi den un club Caiquetio repleto di hende, a tuma lugar eleccionnan di Prins y Pancho di Carnaval 2006. Den un eleccion cu a cana hopi 'vlot', Prins Hot y Pancho Peper a bira e ganadornan den e seccion Infantil mientras cu den categoria hubenil, e ganadornan a bira Prins Sonry y Pancho Tocame Lo Todo. Finalmente pa e Prins y Pancho grandi, e ganadornan a bira Prins Ramon y Pancho Conenchi y den tur tres categoria e ganadornan tambe a bai cu e premio di pareha mas popular. Den e edicion di "Alegria y Fantasia" di mayan, lo tin mas informacion riba e eleccionnan di Prins y Pancho di Aruba su Carnaval 2006.

Accidente pisa ayera nochi



SANTA CRUZ – Diadomingo anochi pa mas o menos 10.30 a sosode un accidente serio un poco mas pariba di Lopes Sand den e lorada na Santa Cruz. Ta asina cu e chofer di e V-

wagen tabata biniendo completamente den su man robes, y ta dal un SUV Hyundai, cual vehiculo dor di e impacto, su parti patras ta lanta y un di tres auto blanco ta dal pega bou di dje.

Cuater persona a resulta herida di cual dos dama, un mucha y un hende homber di kende e ultimo aki, ta esun di mas grave y tambe ta esun cu a causa e accidente.

Investigacion disciplinario ta tumando lugar

Fiscal Mayor sospecha di a manipula sentencia di Hues

ORANJESTAD – Ultimo simannan tin criticanan ta wordo haci den direccion di Ministerio Publico. Tambe ta reina un inkietud pa sa con ta bay para cu e tension cu ta reina na Ministerio Publico en especial e discusionnan cu tabatin den pasado entre Procurado General mr.drs. Croes Fernandes Pedra cu ta e director di Ministerio Publico y Fiscal Mayor mr. Jansen. Ademas di e tension aki, tin un asunto mucho mas serio ta tumando lugar y ta parece cu ta purba tapa esaki.

INVESTIGACION
Fuentenan digno di confiansa a duna di conoce na Bon Dia Aruba, cu tin un investigacion ta tumando lugar na Ministerio Publico riba procedimento di Fiscal Mayor cu ta contra lei. Ta asina cu ora Hues dicta un sentencia, Ministerio Publico ta e instancia cu mester percura pa e sentencia aki wordo ehecuta. Den pasado caba tabatin situacion caminda Hues a scual Fiscal pa ta tuma decisionnan sin cu ta consulta cu Hues. Aki mas bien ta casonan di personanan

deteni, cu Ministerio Publico ta laga den libertad sin notifica Hues. Aña pasa durante e “regie zitting” di e caso Fondo Desaroyo Nobo, por a mira con Hues a scual Fiscal den Corte pa e forma con a hiba e investigacion aki. A keda constata cu bou di supervision di Fiscal a haci interrogacionnan pero ningun momento a bay dilanti Hues Comisario. Esaki ta motibo tambe cu Hues a ordena pa tur e personanan wordo interroga pa Hues Comisario. Fuentenan digno di confiansa

a muestra cu e investigacion na Ministerio Publico ta relaciona cu manipulacion di un sentencia di Hues.

SOSPECHO DI MANIPULA

Bon Dia Aruba por a compronde cu Hues a condena un señora Hulandes na un multa di 300 Florin y Fiscal Mayor mr. Jansen a dicidi di cambia e decision di Hues. Bon Dia Aruba por a compronde cu e señora Hulandes a haya un reduccion di e multa di 300 pa 150 florin.

E caso aki ta ser considera hopi serio ya cu claramente a keda sin ehecuta sentencia di Hues y a bay reduci e multa sin cu a consulta cu Hues riba esaki. Esaki ta motibo cu a cuminsa un investigacion disciplinario na Ministerio Publico. Bon Dia Aruba por a compronde cu ya tin un raport traha di e investigacion y cu Hulanda ta dispone di esaki caba. Esei ta ensera cu un ora pa otro lo por spera cu lo bay tuma medidanan disciplinario contra Fiscal Mayor mr. Jansen.

Mester a haci uso di material wagen

Chofer ta keda pega den pickup despues di impacto



ORANJESTAD - Diasabra mainta alrededor di 11.30 alarm central ta manda ambulans cu urgencia parti patras di Codemsa pa un accidente

serio. Na yegada di ambulans nan ta pidi mes ora pa material wagen ya cu e chofer tabata pega den e vehiculo.

A trata e victima na e sitio mientras tanto cu bombero nan tabata corta parti di e vehiculo pa por sake. Cu urgencia e la wordo transporta pa hospital.

E vehiculo tabata riba e caminda di Meiveld direccion playa na dado momento ta perde control patras di Codemsa lo mester a dal den un palo di kwihí pa despues bai dal dun palo di lus cu e dak di e vehiculo.

Pues e sla nan ta indica cu si no ta pa e palo di lus vehiculo lo por a bai bolter.



Awe Corte Superior ta trata caso di apelacion di Joran van der Sloot contra Ministerio Publico

ORANJESTAD – Awe atardi 3.30, Corte Superior ta trata e caso di apelacion cu abogado mr. Carlo a cuminsa contra e decision di Hues Comisario, cu a rechasa e peticion di mr. Carlo pa e haya documentonan di Ministerio Publico relaciona cu e caso Holloway.

Manera ta conoci, mr. Carlo a cuminsa un cantidad di caso contra Ministerio Publico pa asina por a defende su cliente, Joran van der Sloot.

Un di e casonan cu a dura bastante, tabata esun cu e abogado a wordo prohibi di bishita Joran van der Sloot door cu na KIA tabatin prohibicion di bishita.

Un otro caso tabata esun pa prohibi e tumamento di prueba pa haci DNA. Tambe cada bes mr. Carlo tabata den Corte ora cu e periodo di prolongacion di detencion di Joran van der Sloot mester wordo trata.



Finalmente mr. Carlo a logra convence e Hues di Curaçao cu no tin motibo pa sigui prolonga detencion di Joran van der Sloot ya cu

Ministerio Publico no tin ningun evidencia cu ta muestra riba culpabilidad di Joran van der Sloot. E abogado tambe a convence Hues pa laga Joran

van der Sloot den libertad pa asina e por sigui su estudio na Hulanda.

Mr. Carlo recientemente a cuminsa un caso contra

Ministerio Publico pa haya documentonan. Ta asina cu Hues Comisario di Curaçao a rechasa e peticion aki. A base di esaki, mr. Carlo a apela e decision aki.

Den un combersacion cu Bon Dia Aruba tabatin cu mr. Carlo, el a splica cu e kier haya e documentonan encuan to investigacionnan cu a tuma lugar, cual e no ta dispone di dje. Entre e documentonan cu mr. Carlo ta desea, ta e raport di e institucion forense na Hulanda NFI, cu a constata cu tabatin manipulacion cu e grabacion cu a pasa den e programa Dr. Phil na Merca. Ta trata aki di e entrevista cu e rumannan Kalpoe.

Bon Dia Aruba por a compronde cu miembronan di Hof di Curaçao, lo trata e caso aki y cu tratamento di e caso aki lo sosode cu porta sera.

Mientras cu e yiu no tin ni un aña perdi ainda, e tata ta publica buki

Aruba: The Tragic Untold Story of Natalee Holloway and Corruption in Paradise'

Esaki tin cu sali na luna di maart proximo na Merca



ORANJESTAD – Ni un aña cu ta recorda desaparicion di Natalee Holloway na Aruba, ya tin un buki publica riba su desaparicion. Bon Dia Aruba a compronde cu pa luna di Maart, e tata biologico di Natalee Holloway, Dave Holloway lo publica un buki riba desaparicion di su yiu muhe

na Aruba, titula 'Aruba: The Tragic Untold Story of Natalee Holloway and Corruption in Paradise'.

LIBERTAD

Mientras cu tur hende tin nan derecho di haci loke nan ta haya ta bon, y tin e libertad aki di haci tal, hopi ta considera e hecho cu e tata ya caba ta publica un buki

siendo cu no a ni recorda prome aña di desaparicion di su yiu muhe como algo insolito. Y no por pensa otro cu tin un meta financiero su tras.

HARDCOVER

E buki ta un asina yama estilo 'hard cover' esta cu tin un kaft duro y lo costa entre 20 pa 25 dollar pa ehemplar y ta poni pa Sali durante luna di maart. Sin cu e buki aki a Sali caba, por spera varios escenario cu lo presenta relaciona cu e buki aki. Mirando e popularidad cu e caso aki a trece anja pasa, y ainda e anja aki, e atencion cu e buki aki lo haya lo ta uno mayor sigur.

TOUR PROMOCIONAL

Considerando cu cada buki cu keda publica ta haya un tour promocional, unda cu e autor ta promove su buki sea na television, corant y otro medionan, esaki lo ta e caso

sigur den esaki y por spera como tal hopi publicidad negativo pa Aruba. Esaki si analisa e titulo so di e buki, specialmente e parti di "Corruption in Paradise". E parti aki sigur lo por haci nos isla danjo ora cu nan splica e parti di e titulo aki durante e cantidad di programanan di television riba cual Dave Holloway lo presenta pa promove su buki. Como tal, e ta bira un otro vehiculo fresco pa duna e storia di Natalee Holloway un bida nobo.

TIMING

Interesante den henter e asunto aki ta cu e 'timing' aki ta curioso si mira cu ta net awor cu ministerio publico a haci peticion publico pa esnan cu tin tip riba e caso, bin dilanti, y cu ministerio publico ta anuncia publicamente cu nan tin pensamiento concreto cu

Natalee Holloway ta morto. Mes momento Bon Dia Aruba a compronde cu Alto Comisario Ronny Bernadina lo a divulga durante un reunion recientemente cu den dos siman di tempo, lo presenta e curpa di Natalee Holloway. Algo cu a sorprende esnan presente den e reunion grandemente aki na Aruba.

PELICULA

Pa loke ta e buki aki, por spera cu esaki lo no ta e ultimo buki cu lo keda publica riba e caso aki, y cu por spera sigur tambe un 'made for tv-movie' di e caso aki unda cu Aruba un biaha mas lo bai ta den lus negativo atrobe. E propio mama a bisa Bon Dia Aruba un tempo, cu nan lo traha un pelicula di e caso aki ora cu nan ta suficientemente leu. Esaki ta apenas lunas di sosode.

BON DIA <i>Aruba</i>
Editor Caribbean Speed Printers N.V. Aruba Bank N.V. Acc. No. 2012430190
DIRECTOR John Chemaly John Chemaly Jr.
GERENTE GENERAL Grace Mary Maduro
ASST. JEFE DE BUREAU Oscar Vidal
COORDINADOR EJECUTIVO Benjamin Romero
REDACCION Margarita Els Kevin Van Ommeren Annalisa Gerterkamp Geneve Garcia
REDACTOR EJECUTIVO Tito Lacle E-mail: noticia@bondia.com
REDACTOR INVESTIGATIVO Delma Arends
PROJECT EXECUTIVE Elisabeth Guanipa
REDACTOR EJECUTIVO Harold Farro (Editor Ejecutivo) Richard Brooks Andres Krozendijk deporte@bondia.com
COLABORADOR Michael Arends Dr. Carlos Viana Ronzo de Cuba Seever Krozendijk
INTERNACIONAL Mariano Heyden Margarita Els (Antillas) (Bonaire)
FOTOGRAFIA Debbie Kelly Dino Tromp Jason Inesia
REPORTERO Ludwig Hermans
ELECTRONIC REVISION Gladys Palomino Dina Maria Carlos Pimentel
AVISO Y BENTA Marijke Croes-Luidens Wendy Wanopa Ely Erasmus
ARTE GRAFICO Sandra Loefftop (Reservacion) Erol de Hasoeth Lando Rafael Email: aviso@bondia.com
ADMINISTRACION Y DISTRIBUCION Eduard Martijn (Hefe) Trina Maduro Mariella Camera Jenny Kelly Mirella Farro Natascha Ramos
COLLECTOR Marieta Tromp Gina Briesen
PRE PRESS Luis Fernando Arenas Pablo Libre (Hefe)
PRESS Ronald Schenker (Hefe) Omar Ramirez Matin Boekhoudt Piedad Gomez
RECEPCIONISTA Mariela Carreia
AGENCIADI NOTICIA Associated Press Editor's Press United Media Reuters
AFILIACION Sociedad Interamericana di Prensa (SIP)
DIRECCION Weststraat 22 Telefon 582-7500 / Fax: 582-7044 Email Address: noticia@bondia.com BON DIA ARUBA
Ta un corant redacta y imprimi na Aruba y ta obtenibel di Dialuna te cu Diasabra. Ningun contenido por wordo reproduci sin permiso di Editor. www.bondia.com

Si antes partidonan no tabatin comunicacion cu otro

Tanto Setar como Directie Telecomunicatie Zaken ta papiando cu Digicel awor

Aunke tin varios caso pendiente ainda den corte

ORANJESTAD – For di inicio di su operacion, Digicel a confronta problemanan sea legal of politico cu a pone cu nan mester a bringa hopi. Tanto den corte, como cu instancianan gubernamental. Pero algun aña despues, Michelle Winklaar ta contento cu cosnan a bolter. Digicel ta combersando cu Setar, y tin un liñadicomunicacioncuDirectie TeleComunicatieZaken. Cu tin departamentonan y politiconan cu ainda ta haci fastioso, ta un hecho pero ta spera cu esaki tambe lo cambia.

SMS

Si antes Setar tabata nenga rotundamente pa papia cu

Digicel, esaki awor a cambia y a logra aña pasa pa cuminsa su periodo di prueba pa loke ta interconexcion riba nivel di SMS unda cu a nota cu tabatin un interes grandi pa e servicio aki di Setar y Digicel. Na fin di 2005 esaki a keda proba, pero a sera esaki despues atrobe. Segun Michelle Winklaar, ta spera cu pa e prome cuartal di 2006, Setar y Digicel lo anuncia nan acuerdo riba e tereno aki tambe.

CASONAN DEN CORTE

Casonan den corte ta continua pa Digicel tambe e aña aki. Ainda falta un sentencia riba e caso di pago di frecuencia uza,

unda cu Digicel tin un disputa cu gobierno. Aki Digicel ta haya cu nan tin cu paga solamente pa un cantidad di frecuencia (12) contra un total di riba 20 cu nan lo a haya di gobierno pa uza. Fin di e luna aki lo tin un veredicto riba e caso aki.

CODIGO

Un otro caso cu tin cu cuminsa ainda, ta esun unda cu gobierno ta obliga Digicel di uza nan codigo asigna di Aruba pa yamada internacional, contra esun cu nan ta uzando di Jamaica. Algo cu segun Digicel ta puramente operacional y logistico pa cual nan a opta pa uza esun di Jamaica. E caso aki

lo cuminsa fin di luna aki y ta spera cu esaki por keda resolvi tambe, segun Winklaar.

DTH Y CT

Pa finalisa, tin un caso mas cu ta esun di DTH (Direct To Home) cu tabata liga cu Curacao Telecom cu Digicel a cumpra aña pasa tambe. Consecuentemente DTH a haye den un situacion unda cu e mester a tuma un decision ya cu e compra di CT, e la bira parti di Digicel. Algo cu sin embargo semper a keda un disputa. Winklaar a solamente bisa cu e compra di CT na Corsow tabata un bon compra y cu nan a mira e frutonan caba di e transaccion aki.

Considera como un heroe na Merca

Aruba ta rindi tributo na Dr Martin Luther King awe

ORANJESTAD- Awe Merca ta celebra dia di dr. Martin Luther King Jr. Dr. Martin Luther King su contribucion na historia a yuda nos realisa, cu nos tur ta igual, sin importa color ni rasa, cu tur merece di un trato igual. Eventonan cu a pasa durante su vida a haci di awe loke nos conoce como Merca.

KEN E TA

Dr. Martin Luther King Jr a bira famoso ora cu e a yuda Rosa Parks, un cosedo di color cu a nenga di duna su asiento den un bus segrega na un pasahero blanco. Den e tempo ey e Afro- Americano tabata considera como hendenan di segunda clase dor di ley. Esnan cu kier a cambia e lei aki lo mester sufri hopi humiliacion y abuso di parti di polis y e sistema legal, golpi, encarselacion, abuso y hopi biaha morto tabata spera esnan cu kier a bai defende nan mes contra e sistema.

KEN MESTER DI DJE

Afro-Americanonan tabata tin mester di dr. Martin Luther King, pero mas cu nunca Merca tabata tin mester di dje. E calidadnan significante di e homber special aki no por



wordo sub estima. Dentro di un periodo di 13 aña, di 1955 te na su morto na 1968, e tabata apto pa expone y concientisa

Merca di hopi eronan. Su tactica tabata pa protesta di un manera no violento, pasivo y resistente contra injusticia

racial.

Esaki tabata exactamente loke cu e pais tabata tin mester y na e tempo adecua.

Speransa tabata poco entre e Afro- Americanonan pero dr. Martin Luther King Jr, a trece e lus durante scuridad. E la duna su nacion un mapa di caminda pa asina tur hende por a localisa otro y comparti cu otro e milagro di democracia.

CAMPANJA

Awe, nos ta honra dr. Martin Luther King Jr, pa motibo di su perseverancia, a drecha e cura di un pais sin destruye. E la campaña riba camindanan di Merca te na cas di gobernadonan y te hasta na Cas Blanco pa yega asina na un cambio.

LEGISLACION FEDERAL

Awe Afro- Americanonan ta disfruta di legislacion federal cu ta duna nan acceso pa proteccion legal den area di acomodacion publico, vivienda, derecho di voto, educacion y transportacion. E derechonan aki no a wordo gana ni acepta facilmente pero cu bon voluntad y conciencia, e sociedad preto y blanco a bisa “sigui”.

CMCC ta ofrece Aruba henter su **Bashi Premie!**



Renobá bo prestamo entre 3 y 31 di januari y CMCC lo ofrece'bo e promer pago REGALO en efectivo!

- Bo ta un cliente fiel di CMCC?
- Bo tin un record di pago responsabel pa mas cu un año?
- Bo kier renoba bo prestamo personal pa cu e suma original?

Si bo a contesta positivo na e preguntanan aki anto bo ta haña un APROBACION GARANTISÁ pa bo BASHI PREMIE di CMCC!

Pa mas informacion yama 582-1873

Caribbean Mercantile Credit Co. N.V. ta reserva e derecho di aprobacion di tur aplicacion cu wordo presenta na su oficinanan. E relacion entre Caribbean Mercantile Credit Co. N.V. y su clientenan ta wordo determina pa e "Condicionnan General" di Caribbean Mercantile Bank N.V. Interes efectivo ta 19,72% APR.



CMCC

CARIBBEAN MERCANTILE CREDIT CO. N.V.

www.cmbnv.com

Cu adquisicion di licencianan nobo y extension di su red di comunicacion Pan-Caribense

Digicel Group a experencia crecimiento substancial durante 2005

E compania di telecomunicacion mobil di mayor crecimiento den Caribe

ORANJESTAD - Digicel Group, e compania di telecomunicacion celular di mayor crecimiento den area di Caribe, a anuncia ayera cu ta nan intencion pa sigui crece den forma agresivo durante aña 2006 y pa expande su red Pan-Caribense den regionnan nobo y cu servicionan nobo tambe.

STRATEGIA

“Nos strategia di crecimiento pa aña 2006 ta basa riba e exito substancial y e “momentum” cu nos a desaroya durante 2005”, asina Michelle Winklaar, Gerente General di Digicel Aruba a anuncia. “Cuminsando cu e habilidad di nos empleadonan pa ofrece e miho servicio na cliente te na nos inversionnan den nos retnan, licencianan nobo y tambe companianan nobo...nos a

crea un di e marcanan miho conoci den Caribe y nos a cambia telecomunicacion en general den nos region”, asina Winklaar a añadi.

OPERACION

Cu operacionnan den 15 pais den region y cubriendo un poblacion total di 14 milyon persona, Digicel a sera aña 2005 mirando atras na un aña di inversionnan cu a alcanza no menos cu US\$1000 milyon den Caribe. Tambe Digicel a sera aña cu un slogan nobo “Spera Mas, Hanja Mas” y sin lubida e lansamento inicial di servicionan broadband WiMAX na Cayman Islands. Como parti di e portfolio di servicionan inovativo, WiMAX lo wordo introduci den otro regionnan di Digicel durante 2006.

COMBINACION PERFECTO

Mester menciona cu e combinacion perfecto di logra acuerdonan perfecto, e enfoque total riba clientenan, atencion na detaye y e habilidad pa drenta un mercado den un forma relampago, tur e pone cu awe Digicel a alcanza cierto metanan durante 2005 cu ta e fundeshi for di di cual por spera mas crecimiento durante 2006 y den futuro tambe. Esakinan ta inclui:

ADKISICION LICENSIA

- Adquisicion di Licencianan y Companianan nobo: Durante e di dos y di tres kwartaal di 2005, Digicel a otorga Digicel Group licencianan pa por opera na Haiti y tambe Trinidad & Tobago. Tambe

Digicel a adkiri Curacao Telecom y e “assets” di Cingular Wireless na Bermuda y henter e region Caribense. E adquisicion di Cingular a expande e red di Digicel cu retnan nobo na Bermuda, Anguila, St. Kitts and Nevis, Antigua & Barbuda y tambe Dominica y tambe a trece lisencianan nobo den e islanan Frances di Martinique, Guadeloupe, St Martin y St Bart’s. E adquisicion aki tambe a fortalece e operacionnan existente den Cayman Islands, Grenada, St. Lucia, Barbados y St. Vincent & The Grenadines. Digicel ta pronostica cu elo lanza servicionan na Trinidad & Tobago y Haiti na comienso di 2006.

BONO INVERSION

- Ofrecemento di bononan di Inversion: Digicel a recauda US\$300 milyon den un di e ofrecimientonan di Bono di Inversion di mas exitoso di aña 2005. E transaccion aki, cu a wordo lidera pa Citigroup y JP Morgan tabata tin mas demanda cu e cantidad di bononan disponibel y a atrae mas cu US\$3000 na pididonan. E fondonan cu a wordo recauda a wordo uza pa financia Digicel su plannan di expansion.

SPONSORSHIPS

- Sponsorships: Den su posicion di e patrocinado principal di West Indies Cricket Team, aña 2005 a marca como e prome campeonato Digicel Home Series y tambe e patrocinio di e tour di e West Indies “A’ Team pa Sri Lanka. Digicel tambe a completa e prome aña como patrocinado principal di e

Digicel Caribbean Cup cu ta e campeonata regional di futboln auspacia pa FIFA.

CRECIMENTO DEN STAFF

- Crecemento den Staff & Personal: E fundeshi of lomba di loke Digicel ta ofrece ta su servicio na cliente cu a wordo considera como # 1 pa e di cuater aña consecutivo durante 2005 y esaki a wordo logra door di Digicel su staff y personal cu ta dedica na nan trabou. E famia Digicel a crece cu mas di 50% y awor tin un total di mas di 1,500 empleado. E crecimiento aki ta bay paralelo cu e crecimiento den teritorionan y tambe crecimiento den e cantidad di clientenan cu Digicel tin, particularmente na Jamaica, unda e compania a alcanza 1.4 million cliente na fin di December 2005.

RESUMEN

Recapitulando Michelle Winklaar a bisa cu “Aña 2005 a trece hopi logronan importante pa Digicel incluyendo e premio “Entrepreneurial Company of the Year” na Jamaica. Mi ta orguyoso di henter nos staff kendenan ta ehempel di e balonan cu ta permiti nos di ta un gran compania cu ta exitoso y cu ta un residente corporativo importante y cu ta enfoca riba e necesidadnan di nos clientenan”, asina Winklaar a duna di conoce. “Durante aña 2006, nos compromiso y contribucionnan na habitantenan y comunidannan di henter Caribe lo sigui pasobra e ta parti di Digicel su cultura corporativo”, Michelle Winklaar a finalisa bisando.

Pa un “24 hours Convenience Store”

**Mester di un:
SUPERVISOR**

-Un actitud positivo, flexibel y deseo pa progresa.

-Mester por organisa y maneha personal.

-Experiencia previo den e ramo aki ta un plus.

-Mester por domina Papiamento, Ingles, Spaño y Hulandes.

-Educashon minimo di Mavo.

-Edad entre 25-45 anja.

-Rijbewijs B.

E posishon aki ta ofrece bon beneficianan di trabow segun reglanan.

Aplicantenan cualifica por manda nan aplicashon cu C.V. na:

De Wit & Van Dorp Stores.

L.G. Smith Boulevard 110 P.O. Box 386

Atenshon di Sra. L. Beaujon.

E 'Blackberry' por ta e best-seller di Digicel e aña aki na Aruba

Productonan cu a faya na otro islanan ta un hit grandi aki na Aruba pa Digicel

Como ehempel nos tin cantidad record di Post-paid, pero no a logra cu 'Call me'

ORANJESTAD – E exito mas grandi di Digicel for di momento cu nan a lansa nan producto algun aña pasa, ta e cantidad di usuario cu nan a logra den e seccion di 'post paid'. Algo cu a surpasa tur expectativa. Mes momento e producto cu nan a introduci tambe di 'Call me' no a lanta for di tera manera cu nan a kere. Esaki debi na e tipo di mercado cu Aruba ta profila di ta. Y pa mes popular cu e tabata na Jamaica, esaki no a resulta na Aruba si.

MERCADO DI ARUBA

E mercado di Aruba ta uno segun Winklaar cu ta gosa di un economia solido. Pero tambe e orguyo Rubiano ta pone cu e factor di post paid a surpasa e pensamiento di Digicel. Y unda cu e concepto di 'call me' no a 'take-off' ta logico ya cu e ta un concepto cu no ta cuadra cu e mentalidad di Aruba. Orguyo ta pone hopi biaha cu nos hendenan no kier muestra cu nan no tin 'sen' y ta pidi un otro pa yama. Como tal, ta prefera practica e concepto di 'miss call' en bes di 'call me' pa

indica cu e persona no tin placa mas riba su cuenta.

CRITERIA

Digicel ta uza criterionan pa dicidi ki producto nan ta introduci na Aruba. Nan mester sa ki producto Aruba ta gusta. Uzando e splicacion mas ariba, Aruba su mercado ta uno unico compara cu e otro islanan. Esaki siendo cu nos tambe ta parti den Caribe.

BLACKBERRY

Un di e productonan cu nan ta perfilando grandemente awor ta e asina yama "Black Berry" cu por ta e 'best seller' di Digicel pa 2006 segun Winklaar. Un aparato cu esun cu tine, dentro di un

rato ta keda pega na dje y no por compronde con bin e por a biba tur e tempo aki sin dje. Introduci na fin di 2005, e tin tur ingrediente pa logra acapara e mercado di Aruba y crea esaki kisas den e producto mas grandi cu Digicel a bin cune riba mercado.

EMAIL

E blackberry ta un telefon cu ta duna e usuario chens pa check su email tambe den un forma rapido, sin cu mester usa un asina yama Wifi Hot Spot. E por tin acceso na su email 24 hora pa dia pa un suma fiho. E no mester depende di un hotspot cu ta limita e uso

di email y ta mara e cliente na solamente cierto area. Cu e Blackberry, e cliente por check su email tur caminda.

MERCADO HIGHPROFILE

Ta e mesun mercado 'high profile' cu Aruba tin, esta cu tin uso halto di clientenan post paid, ta pone Digicel pensa cu ta e exito di Blackberry aki na Aruba. Segun Winklaar, no ta cuestion di añanan, sino mas bien lunas of simannan unda cu lo por nota e exito di e producto aki, y cu definitivamente lo por bira nan best seller pa 2006.

Homber ta maltrata su amiga y bai cu su auto

SANTA CRUZ—Diabierna 23.30 e señora E.W.M. naci na Aruba di 30 aña, ta bai warda di Santa Cruz, y ta bisa polisnan cu su amigo E.E.J. di 15 aña a bin su cas y a maltrate y tambe a bai cu su pickup. Polisnan a mira cu e señora tabatin rasca na su curpa. Polisnan a tuma contacto cu E.E.J. na telefon y el a bisa cu e lo trece e auto warda di Santa Cruz. Pa diesdos or di anochi, e señora ta bin warda cu e pickup y e homber sinte den e baki. El a bisa cu e homber a bin su cas molestie, y el a dicidi di bin warda. E homber a bula den e baki y tambe a presenta na warda. Polis a papia cu e homber, kende ta bisa cu e no ta haci e señora nada y lo e no molestie mas. Pa 2'or di marduga, polisnan a bolbe bai pa e mesun asistencia. E biaha aki, nan a bai na cas di e señora na Siribana, naunda e homber tabata ranca na porta y bentana. Polisnan a nota cu e homber tabata agresivo. Nan a detene y a trece warda. Einan nan a papia cune y a hibe Esso Heights, pa e laga e señora na pas.

Dos ruman ta bringa pa cel y ruman mas grandi ta haya corta cu cuchiu

ORANJESTAD—Diasabra pa 15.36 polisnan ta bai den Campanastraat paun problema entre ruman. Na e sitio e ruman homber grandi I.B.C. di 21 aña, ta bisa polisnan cu el a haya un corta na su frenta y su banda di su wowo robes, cu un cuchiu. E ta declara cu su ruman di 15 aña A.S a coi su celular y e otro ruman di 13 a ranke for di su man. E ruman di 15 aña a rabia y a coi un cuchiu y a menasa esun di 13 aña cune. E ruman homber grandi di 21 aña a bai intermedia, y den swaimento di e cuchiu, e ruman di 15 aña a corta su ruman homber cu e cuchiu. Polis a papia cu tur dos ruman y a mustanan riba e peliger. E ruman homber no kier duna keho.



Op 3 januari 2006 heeft **drs. Lilah Maduro-Wever**, lid van het NIP (Nederlands Instituut van Psychologen), zich op Aruba als psycholoog gevestigd onder de naam

PSYCHOLOGICAL SERVICES WEVER

Bij dit kantoor kunt u terecht voor o.m. :

- psychologische onderzoeken en adviezen (w.o. beroepskeuzetests)
- assistentie bij het aantrekken van personeel
- het evalueren van reeds in dienst zijnde medewerkers
- het testen op rijvaardigheid met de meest moderne apparatuur
- het testen i.v.m. het verkrijgen van een vuurwapenvergunning
- counseling

Adres: Avenida Millio Croes 106, Suite 7, Oranjestad

Kantooruren: maandag t/m vrijdag 8-12 en 1-5 uur

Tel: 5837722 - Fax: 5836111- Email: info@pswever.com

HEINZ
Ta sinta bo baby manera un REY!

Cumpra 1 baby food HEINZ
pone bo number, adres y telefon
patras di bo enboltura of recibo di compra
y deposit'e den e buzón HEINZ
na bo supermercado preferi of trec'e na
Unisales Corp N.V. Tomatenstraat 15.

Unisales
Corporation N.V.

Januari 31, 2006

GANAN 12 PREMIO

ACTAA no ta di acuerdo cu Minister Briezen, y ta pidie pa bin cu prueba!

Ningun momento e controladornan a stroba e proyecto di radar

ORANJESTAD-Asociacion di controladornan di trafico aereo di Aruba (ACTAA) ta di opinion cu ta remarca cu, cada bes cu Minister Briesen hasi un declaracion en cuanto control di trafico aereo, e ta trese informacion incorrecto dilanti. Minister Briesen a declara den un entrevista na Telearuba cu, ta pa motibo di e controladornan

di trafico aereo e proyecto di radar a para. Según e mandatario, 4 di nos coleganan mester a nenga di bai afo pa sigui un curso pa "radar instructor". Esaki pa motibo cu coleganan aki lo a exigí schaal 11 y DPO lo a laga sa cu nan no por haye, pasobra schaal 11 lo ta reserva pa academico so. Según e minister e opleiding di controlador di

trafico aereo ta ariba e nivel di MBO y no HBO. ACTAA ta enfatisa cu nada di esaki ta berdad.

Na aña 1998, e controladornan, pa medio di e sindicato SEPPA, a negocia y a logra un acuerdo cu DPO y departamento di aviacion civil pa haya schaal 11 y 12. DPO a mande pa conseho di minister pa aprobacion y mientrastanto

nos a wordo notifica cu e proceso a wordo para, pasobra e radar no ta den funcion. Minister Briesen mes, for di dia cu ela sinta como minister, na diferente ocasion, a bisa cu e ta bai percura pa ehecutacion di e acuerdo aki. Awor, ta via television, a bin tende cu despues di 7 aña cu DPO no ta di acuerdo. Pa kico nos, no a wordo avisa nunca?

Pa bira un controlador di trafico aereo, bo mester tin por lo menos HAVO cu matematica of MTS. Pa motibo cu, dia pa dia e trabou ta bira mas complica, a yega na un acuerdo cu DPO pa hasie VWO. E opleiding di e controlador di trafico aereo como tal no por wordo considera di ta ariba e nivel di MBO. Según e recomendacionnan di e reunion di I.L.O., di mei 1979 na Ginevra, e salario di e controlador di trafico aereo no mester ta basa solamente ariba e duracion di e curso pero tambe entre otro ariba, E responsabilidad grandi di e funcion (bida di hende y miyones na avion), E grado halto di stress cu su efectonan negativo ariba salud di e persona. E balor economicoyecontribucion na e economia di e trabou

etc. E exigencianan amplio (p.e. medico) cu ta wordo poni pa no perde trabou. Según I.L.O. e trabou di e controlador di trafico aereo ta unico y no por wordo compara cu otro categoria di trabou cu excepcion di e trabou di piloto di avion. Na aña 2000, e techniconan a manda un carta pa e minister di es tempo, den cual nan a declara cu pa falta di instrumento pa test y midi e equipo di radar, nan no por para responsabel mas pa exactitud di e datonan di e radar. Como tal, e radar no por a wordo usa mas pa duna servicio di control di trafico aereo. E tempo ei, e controladornan tabata cabando cu nan training pa cuminsa traha cu e radar. Ora esaki a tuma luga, nan a wordo ordena pa nan hefe, pa stop cu e training y pa regresa toren. Nunca mas, gobierno no a percura pa pone e radar den servicio.

ACTAA ta di opinion cu ta gobierno pa medio di su mal maneho a stroba e proyecto di radar y na ningun momento por culpa e controladornan. Como tal ACTAA ta pidi minister Briesen p'e bin cu prueba cu ta e controladornan a stroba e proyecto di radar.

Mayor di criansa... abo tambe por yuda!

Mayornan di criansa ta hende comun.

Loke ta haci nan special ta na compromiso y nan dedicación pa yuda un mucha haya su caminda den bida.

Nos ta busca diferente sorto di famianan di criansa pa muchanan den e edad di 0 te cu 18 aña;

- famianan cu por duna acogida na muchanan na momentonan critico
- famianan cu por duna cuida na muchanan durante un periodo cortico (te cu dos aña) of un periodo mas largo (mas di dos aña)
- famianan cu por duna cuida na muchanan durante fin di siman y vakantie
- famianan cu de bes en cuando por duna cuida na muchanan (cuido cortico y temporalmente p.e. un dia den siman)
- famianan cu por duna cuida na muchanan cu un handicap mental of fisico

Pa mas informacion tuma contacto cu C.F.C.A.

C.F.C.A. Centro Famia di Criansa Arubano
G. Madurostraat 34
Tel: 5820088 / 5820089
Email: cfca@setarnet.aw

C.F.C.A.
Centro Famia di Criansa Arubano

SPIRIT ta bin for di curazon!



Thai Massage • Swedish Massage • Cayce/Reilly Massage • Shiatsu Massage • Foot Reflexology

Nos meta ta bo bienestar y enrikeze bo experiencia di bida!

Emmastraat 3, Store 6 • Tel. 588-7600 • Habri: Dialuna - Diasabra 10 am - 7 pm • Diadomingo cu cita

Segun Consul di Colombia na Aruba, Ricardo Emilio Cifuentes

Situacion di Colombianonan deteni na KIA ta bon, y nan ta bon atendi den nan necesidad basico

Sin embargo prohibicion di bishita di pareha ta haci nan situacion dificil

ORANJESTAD - Durante su estadia reciente na Aruba, Consul di Colombia Ricardo Emilio Cifuentes a tene oportunidad pa bishita e Colombianonan cu ta pagando algun condena den e prison di KIA, e dos bishita aki a tuma lugar prome cu Pasco, y despues di cambio di Aña Nobo. Prome cu el a ocupa e cargo diplomatico aki na Aruba, Consul di Colombia, Ricardo Emilio Cifuentes tabata director general di prison na Colombia loke ta ser yama ayanan como INPEC (Instituto Nacional Penitenciario y Carcelario de Colombia), un cargo hopi importante cu el a asumi alolargo di tres aña. Pesei Cifuentes ta un persona cu hopi experiencia riba e materia di maneho y politica di un institucion di prison. E ta bisa cu su cargo anterior tabata un periodo "masha afortuna" di su destino ya cu el a bira mas sensibel pa loke ta e mundo di prison, e bida cu ta tuma lugar aden di e prizonnan pa esnan cu a comete un acto castigabel pa lei, y ya sea cu husto y inhumamente nan ta deteni y limita den su libertad.

Pesei el a dicidi den nomber di su gobierno hiba un mensahe di bon deseo na e prizoneronan Colombiano deteni na KIA,

nan ta mas of menos 40 Colombiano deteni den nos prison nacional na Santo di Patia.

Consul di Colombia a bisa cu e situacion di su paisanonan den KIA ta hopi aceptabel, logicamente ta existi un reglamentacion cu nan mester cumpli cu nan, y esaki nan pa parti di e parti riguroso of stricto, cu ta existi den tur centro penitenciario rond mundo. E ta un situacion cu generalmente ta dificil pa esnan reclui na KIA, pero ta un situacion normal den un prison. "Nan ta e reglanan, nan ta normanan cu ta cuadra cu e aspecto di e dignidad di e ser humano, y e comportacion di e personal di prison ta uno hopi profesional..."

SITUACION DI E PRIZONERONAN COLOMBIANO

Consul di Colombia, Ricardo Emilio Cifuentes a bisa cu centro carcelario di KIA tin un ventaha grandi compara cu esunnan di Colombia, ya cu aki na Aruba no ta existi un sobre poblacion di prizoneronan manera Colombia, ya cu ta existi espacio suficiente pa tur e clientenan na KIA, situacion cu no ta mesun cos na su pais. Na Colombia ta existi un sobre poblacion carcelario di

un 42% aproximadamente cu ta un cifra perceptual halto y dificil pa nan por atende di un forma adecuado.

Otro diferencia cu e Consul di Colombia a haya entre nos centro penitencia di KIA y e sistema di prison di su pais, un di nan ta cu e interno ta disfruta di e bishita di su pareha cada 30 dia, y den e prison di alto seguridad Colombiano esaki ta tuma lugar cada 45 dia. Aki na Aruba loke ta ser yama bishita di pareha of conyugal no ta existi den nos prison nacional. Consul Cifuentes a señala cu esaki no ta un excepcion di Aruba so, ya cu otro paisnan di mundo tampoco ta existi esaki, loke tin biaha ta haci mas pisa comparativamente e bida cu un prizonero ta pasa na Colombia cu esun cu ta tuma lugar na otro parti di mundo, incluyendo Aruba.

Otro aspecto tin di haber cu na Colombia e prizonero tin derecho pa yama via telefon un biaha pa dia, y aki na Aruba solamente nan por ricibi tres yamada for di exterior of for di interior di prison nan por haci tres yamada pa exterior. Na Colombia esaki no ta existi, ya cu na Colombia nan no por ricibi ningun yamada, pero si nan por yama na cualkier parti alomenos un biaha pa dia. E diplomatico a bisa cu esakinan



Consul di Colombia na Aruba, Ricardo Emilio Cifuentes.

ta regla cu ta ser implementa den cada pais, pero e por bisa cu satisfactoriamente di forma general e prizoneronan Colombiano cu ta preso na KIA, nan situacion ta bon, y nan ta wordo bon atendi den nan necesidadnan basico, e.o. un cuminda bon balansa, paña, dak, y salud.

E diplomatico Colombiano a bisa cu dor di su intermediacion

e Pastoral Penitenciario di Colombia a manda 40 regalitonan cu a ser distribui entre e grupo di Colombiano deteni na KIA. E regalitonan aki tabata consisti mas tanto den elementonan di aseo personal. E di dos oportunidad cu el a bai KIA tabata dia 5 di januari ultimo, caminda el a hiba e regalitonan pa su paisanonan Colombiano.

Ta te hasta molestia turista y exige nan pa paga pa nan por staciona nan auto

Despues di un par di luna den funcion Hotel Central no ta mustra di ta e solucion pa cu e chollernan

Otronan no ta biba den hotel central sino patras di e edificio



ORANJESTAD – Awe nos kier a ilustra un biaha mas e problematica di choller den pleno centro di Oranjestad. Pero e biaha aki nos kier a bai un tiki mas profundo ya cu diariamente nos chofernan y te hasta turista cu kier un lugar pa para nan auto ta haya nan confronta cu choller cu ta exige nan cu nan tin cu paga

un suma pa por staciona nan vehiculo.

Riba e diferente foto cu nos ta ilustra nos lectornan awe por observa e adictonan den pleno lus di dia ta dal nan porkeria, biba tambe riba caya manera ta permiti.

Acaso mag di biba riba caya asina aki, of no mag. Si lei a cambia pa hende por drumi,



biba, haci uso di droga riba caya, wel nos sa di e lei aki. Pero tur indicacion cu nos tin ta mustra cu e ta contra lei. Wel e ora di con no ta haci nada tocante e situacion tristo aki, cu tin tur material pa mal



propaganda pa nos industria turistico. Nos lo sigui vigila e situacion aki, y tur dia cu nos topa algo igual, nos lo sigui trece esakinan dilanti te ora algo wordo haci. Of porta autoridadnan ta bai warda te ora un turista of un ciudadano di Aruba wordo atraca, of algo peor, anto e ora ei ta bai bisa cu no tabata sa cu patras di Hotel Central tin free for all. E ora ei ta bai tira un control un dia core cu tur hende dje

bou, despues e siguiente dia nos ta den mes un situacion. E sistema aki ta uno cu nos conoce caba, tin un par di accidente ta pasa tras di otro cu consecuencia fatal, ta bai haci control di trafico e siguiente fin di siman. Despues no ta haci nada atrobe pa un tempo largo. Pues den e caso di choller aki no ta mescos sino piyo, ya cu riba e situacion aki nada pero nada no ta wordo haci, pa kita e hendenan aki for di riba caya.

Y.I.P. Tire Repair
24 HOURS SERVICE
TEL: 9644873
 Tires, Tubes, Bateries, Fanbelts, Trouble Shooting

AEROCARIBE C.A.
Tel na Punto Fiho: 0058-269-2475943

Aerocaribe tur dia y mihor cu tin 3 buelo diario: Di Dialuna pa Diasabra y Diadomingo merdia padilanti.

Salida: 8:10am - 1:10pm - 5:10p.m.

Pa mas informacion y pa reservacion yama Tel: 994-1414. Localidad na Airport Reina Beatrix.
Tel: 560-6295 / 588-1717 / 588-1515

Tur dia for di 8:10am te cu 17:10p.m.

Porfin un linea aereo Arubano ta bira realidad

Delegacion di Tiara Air a bay busca nan prome avion na Canada



Director propietario di Tiara Air, sr. Alejandro Muyale.

ORANJESTAD – Ayera merdia 2'or un delegacion di Tiara Air, a aborda avion pa viaha pa Vancouver, Canada pa busca e prome di e dos avionnan cu e compania aereo aki a cumpra.

COMPANIA 100% ARUBANO

Tiara Air ta un compania di aviacion 100 % Arubano y cu a cumpra (no lease) dos avion tipo Shorts 360-200 cu un capacidad di 33 asiento.

E delegacion cu a viaha pa Canada, a wordo encabesa pa sr. Alejandro Muyale, director-propietario di e compania. Sr. Muyale a wordo acompaña pa e pilotonan Arubano, Capitan Tyron de Kort y Capitan Roland Dijkhoff, kendenan lo bula e prome avion di Vancouver pa Opa-Locka, Florida.

Na Florida e avion lo wordo gevefden e colornan di Tiara Air. Tambe a viaha cu e delegacion Capitan Jose Azpurua, director di Operacionnan, ing. sr. Stephan van Spaandonk, gerente di mantenimiento,

sr. Jenny Garcia, mecanico, nan tur di Tiara Air. Na aeropuerto e delegacion a wordo despedi pa sr. Camilo Muyale, kende ta e Gerente Comercial di Tiara Air.

AVION JET

Na Vancouver, ademas di ricibi e prome avion, e delegacion di Tiara Air lo reuni cu un representante di Boeing Corporation, kende lo viaha di Seattle especialmente pa topa cu e delegacion pa asina



Gerente Comercial di Tiara Air, sr. Camilo Muyale



intercambia di idea pa busca un avion Jet mas den aña cu e meta pa cubri rutanen mas largo cu e avionnan Shorts ta cubri.

OTRO LUNA APERTURA

Segun tur e preparacionnan ta bayendo, ta spera cu den e prome siman di Februari, e prome Shorts 360 lo yega Aruba y despues di wordo certifica pa Direccion di Aviacion Civil (DCA) di Aruba y AOC wordo otorga na Tiara Air, e compania di aviacion lo cuminsa cu su operacionnan comercial.

SERVICIO MANERA ANTES

Den un combersacion cu sr. Camilo Muyale, el a duna di conoce cu si tur cos cana manera a planea, den e di dos siman di Februari lo cuminsa cu e vuelonan pa Curaçao, sigui pa Las Piedras. E plannan ta pa haci vuelonan pa Valencia, Barquisimeto, Maracaibo, Venezuela. Despues lo sigui bula tambe pa Santa Martha y Barranquilla, Colombia.

Sr. Camilo Muyale a sigura Bon Dia Aruba cu Tiara Air lo bin cu tarifanan hopi competitivo y un servicio abordo excelente manera antes, cu un tripulacion di mando y di cabina tur Arubiano cu hopi experiencia.

Bon Dia Aruba ta felicita Tiara Air cu e logro aki y cu na Februari e apertura oficial tuma lugar.

Tin indicacionnan fuerte

Prijs di gasoline y diesel lo bay aumenta atrobe

ORANJESTAD – Desaroyonan riba mercado mundial di petroleo ta muestra preocupante. Bon Dia Aruba a compronde cu tin tur indicacion cu prijs di gasoline y diesel lo bay aumenta atrobe.

Ta asina cu pa algun siman caba por a nota cu e prijs di gasoline y diesel a baha. Aunke e reduccion no ta manera hopi lo desea, pero e ta un alivio. Hopi hende ora di bay cumpra gasoline ta ripara e diferencia.

Durante fin di siman, Bon Dia Aruba a haya informacion preocupante esta cu tin indicacionnan fuerte cu pronto prijs di gasoline y diesel lo bay aumenta atrobe.

E pregunta cu ta surgi ta, con WEB Aruba N.V. lo bay atende cu e aumento aki. Si WEB Aruba N.V. bolbe bay financia e aumento aki manera tabata e caso na 2005, e ora ey e pueblo consumido lo no sinti esaki. Si WEB Aruba N.V. no por financia e aumento di prijs di combustibel atrobe, esei lo nifica cu prijs di awa y coriente tambe lo por subi.

Awor mester warda mira cuanto realmente e prijs di petroleo ta bay subi y con esaki lo refleha den prijs di gasoline y diesel.

A programa fiesta di re-apertura pa e fin di siman aki pero

E plan ta pa habri Wendy's Boulevard entrante mayan of diaranson caba

Mudansa a bai sin problema mayor segun Giovanni Bermudez



luga por habri” Bermudez a sigui bisa. Unabes cu nan habri nan porta, nan lo ta completamente cla” Ora cu nos habri, nos ta habri completo. Kier men cu na momento cu nos ta armando pa e apertura, nos ta pasa door di un check list pa wak si tur cos ta in place” Bermudez a sigui bisa.

INSTALACION COOLERS

Ayera ainda por a mira e grupo grandi di tecnico di tanto Elmar, como otro departamentonan ta check coriente, vriezer y otro coolers cu Wendy's ta uza. Mientras cu por a mira varios 'signage' di Wendy's pafo ainda, e intencion ta pa regla un ke otro cu gobierno ainda prome cu por pone esnan grandi mes pafo. “Eseinan no ta critico



ORANJESTAD – Si tur cos cana bon, mayan of otro mayan Wendy's Boulevard ta habri su portanan pa publico. Esaki despues di un proceso di dos siman intenso di mudamento for di nan local na Renaissance Marketplace pa esun nobo situa na unda antes tabata Licores Aruba. Un inversion cuantioso pero cu segun e gerente Giovanni Bermudez, tabata necesario. Un Wendy's cu lo conta atrobe cu su costumbrando 'drive-thru' cu a resulta di ta necesario pa satisfice e clientela grandi cu e tabatin.

Elmar a pone coriente pa e edificio, y tabata falta algun detayenan pa nan por keda cla pa cuminsa nan operacion atrobe. Ta trata di pone shelvesnan, instala muebles y cuminsa opera. Esaki ta pone cu nan por habri nan porta den un forma 'in oficial' pendiente pa e re-apertura oficial cu ta programa pa e fin di siman nos dilanti.

INSPECCION DEPT SALUD

Si tur cos cana segun schedule, awe departamento di Salubridad ta bin haci un inspeccion cu mester ta cla instala prome cu nan por habri. “Nos ta den e recta final pa e

CORIENTE
Ayera tabata asina leu cu



ayenda pa e apertura. Loke tin poni caba, ta necesario pa e apertura” Bermudez a sigui bisa.

bisa. E idea ta pa unabes cu e crew di Wendy's di Renaissance bin na Boulevard, e limpieza wordo haci y e servicio keda duna na e clientenan.

MUDANSA RAPIDO

A resulta cu berdad, manera cu a spera, no tabatin hopi contratiempo durante e mudansa, cu a pone cu basicamente a keda serca di e fecha di re-apertura cu tabata e siman aki. Inicialmente a prik e fecha di 15 di januari, pero esaki no a logra si. “E trabou tabata mas hopi di loke nos a schat pa e mudamento. Pero te aworaki no tabatin contratiempo realmente cu no por bisa cu esei lo a pega Wendy's” Bermudez a sigui

COMPETENCIA

Un punto cu tambe a keda toca, ta e basio cu Wendy's su mudansa y seramento di McDonalds na Playa a laga. Bermudez a muestra cu definitivamente por a sinti un cambio den esaki. “Bo ta ripara cu e benta na e otro sucursalnan a subi cuantioso. Y nos proyectacion ta cu e sucursal aki lo tuma benta di tur dos e restaurantnan ei” Bermudez a bisa, referiendo na tanto Wendy's na Seaport como McDonalds na Seaport.



Minister President Nelson Oduber ta repasa 25 aña di existencia di Aruba Ports Authority N.V.



Prome Minister, Sr. Nelson Oduber

ORANJESTAD - Dia 12 di januari 2006 ta exactamente 25 aña pasa cu Bestuurscollege di nos pais a funda serca notario e compania pa maneha haf, esta Aruba Ports Authority N.V.

Esaki ta culminacion di un

proceso hopi dificil y cu no a bay sin welga, boycott, obstaculo etc. Si e tempo ey nos a cobardia pa e criticanan aki, awe lo no tin un containerhaven moderno. Tabata e desaroyo mundial cu a trece cu ne cu bapornan di

carga cu ta bin e.o. Caribe tin kraan riba nan cu tabata baha e containernan. Pero como cu esaki ta tuma hopi espacio, e companianan a cuminsa kita e kraannan y e hafnan mester a bin cu nan propio medio pa baha e containernan. Tin desaroyonan cu nos no tin den nos man, pero nos tin cu actua di inmediato pa no sufri e consecuencianan.

Hulanda e tempo ey kier a financia solamente Curaçao cu nan proyecto pa containerhaven, anto Aruba lo mester haña e carganan cu bapornan mas chikito for di eynan.

E terminologia cu a ser uza den e documentonan e tempo ey tabata bisa cu Aruba lo ser "gefeeder" for di Curaçao.

E tempo ey como diputado hoben, mirando e lucha pa nos ta menos dependiente di otro, a pidi Hulanda pa laga Gemeentewerken Rotterdam, E.C.T. (European Container Terminal) y Havenbedrijf Rotterdam bin haci un estudio

di e posibilidad pa nos mes tin nos containerhaven y no depende di otro.

A base di un rapport ya existente di ir. Swartouw, ir. de Nekker, ir. Henk Molenaar, Chris van Krimpem di haf di Rotterdam, ir. Herman van Leeuwen y drs. John Rijsenbrij a traha un projectdossier pa nos mes isla tin un containerhaven ("Aanleg van een containerhaven op Aruba en Havenvoorzieningen op Aruba, 1977").

E unico modo pa convence Hulanda di e necesidad, fuera di argumentonan cu nos no kier depende di otro, tabata e lucha politico y pa nos tin instrumentonan economico den propio man.

CONDICIONAN PA APROBA PROYECTO

Dia 24 di juli 1978 mi tabatin e honor pa den nomber di gobierno firma cu Kabna di Hulanda e acuerdo cu co-financiamiento pa un proyecto di 45.6 miyom florin cu tabata encera: kade nobo,

coba e haf mas hundo (12.5 m), tereno pa e containernan, un containerkraan, un kraan mobiel como back-up, edificio pa A.P.A. N.V., y tambe algo unico y historico un fondo di pensioen pa e miembronan di e sindicato U.P.A. di 8.8 miyon florin. Esaki tabata e promer fondo di pensioen pa sector priva e tempo ey, unda esnan cu a traha hopi aña riba waf y cu no a paga prima, a ricibi nan pensioen. Hopi ta goza te awe di dje!

Hulanda manera custumber a pone yen di condicion pa aproba e proyecto:

1. Mesterreorganizaestructura di haf completamente
2. Mester bin tres empresa nobo: a. un na lugar di Haven en Loodsdienst, cu tabatin e empleadonan publico y e havenmeester, b. un na lugar di S.V.A. (Scheepvaart Vereniging Aruba), cu ta e agencia di bapor y c. mester bin un solo compania pa e equiponan riba waf.

Sigui lesa pagina 15

Beyesa di nos naturalesa

ORANJESTAD - E bunita potret aki cu a ser saca pa nos colega Dilma Arends ta papia pa su mes. E ta un potret cu na refleha e bunitesa y grandesa di nos naturalesa, caminda nos por haya riba un prome plano un mondi yen di nos vegetacion tipico y den backgroundnosmahestuoso lama y e bunita bahada di solo cu ta identifica nos region Caribense.



Prevencion por yuda, pero e no por evita, e riesgo di candela ta keda existi. pesey sigura ta e miho solucion!

ROYAL & SUNALLIANCE

Pa seguro di candela pa bo cas of negoshi... contact nos na 583-0668 of puntra bo broker pa un di nos productonan

Continuacion di pagina 14

3. Tin 800 hende cu ta cobra den haf, di cual tin ta traha tur dia, tin ta cobra "kijkgeld", bin wak, cobra, bay cas y tabata cobra pa cada pallet un palletpremie.

E componentenan aki a haci nos waf ineficiente y caro. Hopi cos tabata perde y e control tabata laga di dese.

Bestuurscollege tabatin mester di aprobacion di Eilandgebied pa haci e reorganisacionnan aki.

Pa por cumpli cu e condicionnan di Hulanda y yega na acuerdo cu esnan concerni, Eilandsraad a base di Eilandsbesluit 42018 di augustus 1978 a bin cu un comision "Commissie ter bestudering van de mogelijkheid tot oprichting van een werkmaatschappij die de exploitatie van de haven van Oranjestad en Barcadera zal nemen".

PROCESO PA FUNDACION TABATA HOPI DIFICIL

E proceso aki mi mester a guia como diputado encarga cu haf. Esaki tabata un di e periodonan mas dificil den mi carera politico, pasobra e contra tiempo tabata hopi.

El a bay cu hopi discusion y polarizacion, mester a bay Eilandsraad pa disolve Haven en Loodsdienst y lanta Aruba Ports Authority, mester a negocia cu e sindicatonan y e empleadonan di gobierno y cu U.P.A. Pa e miembronan di sindicato mester a negocia cu Scheepvaart Vereniging Aruba (S.V.A.) pa lanta e tempo ey A.H.A.C.O. N.V. y cu tur e companianan di material pa lanta A.P.E.X.

N.V. Mester a baha e cantidad di trahadornan ariba waf di ± 800 pa 199 permanente (awe nan ta ± 100), unda a elimina kijkgeld, pallet premie etc.

U.P.A. a welga segun mi casi 30 dia pa nan miembronan y a sali hopi bon al final. Nos mester a paga e hendenan cu tabata traha los un lump-sum, esnan di 58 aña pariba 2 aña di salario y cu 60 aña nan lo bay cu pensioen.

Tabata hopi dificil pa convence esnan cu a keda riba waf pa nan - a base di solidaridad - bira miembro na un edad asina hoben pa keda paga pa nan pensioen y tambe pa esnan cu a bay caba.

Nos Bestuurscollege di MEP tabata e promer gobierno e tempo ey cu a hinca un miembro di directiva di U.P.A. y S.E.P.A. den hunta di comisario di A.P.A. N.V. cu tur e conscuencianan cu esaki ta trece cu ne. A base di conflicto di interes entre e compania y e empleadonan esaki despues a ser cambia. E 45.6 milyon florin cu

e proyecto a costa, 50% tabata 'regalo' di Hulanda y 50% ta un softloan cu 2.5% di interes pa paga den 30 aña.

E tempo ey e proyecto a ser cualifica pa otronan como "white elephant". Nos e tempo ey a trata tambe na convence e Hulandesnan pa traha e containerhaven na Barcadera, pero nan a bisa cu e barancanan den lama cu mester wordo bula, cu esaki lo costa mucho placa. Awe nos ta mira cu nos vision pa nos pais tabata corecto. Mihor a carga e tempo ey nos mes e peso financiero y traha e haf industrial na Barcadera, lo awe e tabata mihor pa nos pais, pero nunca ta laat.

PALABRA DI GRADICIMENTO NA E PIONERONAN

Pa mi awe como Promer Ministro di nos pais ta un honor di por recorda 25 aña di lantamento di A.P.A. N.V., cu mi tabata e fundador, mescos cu Arubus N.V. y tabata e promer presidente comisario di e

hunta di directiva. E galiña so sa cuanto dolor a costele pa pone e webo cu yama A.P.A. N.V.

Un palabra di gratitud na e partido MEP y su votadornan cu a brinda mi e oportunidad di haci e trabao dificil aki y cumpli cu nan vision pa nos pais.

Na tur esnan cu a contribui, manera awe den feliz memoria Betico Croes, ing. Roland Lacle, Pedro Bislip cu semper a apoya mi den temponan dificil. Danki na Gemeentewerken Rotterdam, Havenbedrijf Rotterdam, Europe Container Terminal Rotterdam (E.C.T.), SEPA, UPA, agencianan di bapor y doñonan di material riba waf. Boso tur a contribui grandemente.

Dos persona di UPA cu a hunga un rol importante y no ta cu nos mas ta ex-

presidente di UPA Isidro Rincones y Rufo Tromp, ambos den feliz memoria y mescos sr. Verdaasdonk, e tempo ey Voorzitter di S.V.A. E ministro Hulandes cu a coopera cu nos tambe ta den feliz memoria, esta Fons van der Stee.

Mi ta kere cu ta bon pa awor cu 25 aña di APA N.V. mi skirbi algo pa repasa historia, unda aki practicamente e proceso di independisacion, privatisacion di tareanan di gobierno a inicia. Por ta e vision di nos e tempo ey no a ser comprondi completamente, pero gracias na nos sacrificio awe Aruba tin su propio containerhaven cu no ta depende di otro isla.

Por ultimo, danki na nos Creador y e pueblo cu a brinda nos e oportunidad aki pa haci cosnan grandi pa nos pais.

Investigacion científico di un aña riba e Boa constrictor a cuminsa den Parke Nacional Arikok

Estudio lo mester produci pa prome biaha, informacion biologico y ecologico di e colebra



O R A N J E S T A D — Investigacion riba comportacion, reproduccion y con e boa constrictor ta move na Aruba a cuminsa e aña aki, un estudio grandi cu ta unico den su estilo na mundo. Parke Nacional Arikok ta carga e iniciativa grandi aki, dirigi pa Profesor di Biologia na The College of New Jersey Dr. Howard Reinert. Pa un aña largo lo monitoria tur detaye di e animal invasivo aki, cu ya

tin algun aña ta molestando comunidad.

Dr. Reinert a enfatisa cu esaki no ta un proyecto pa kita e Boa constrictor for di mondi of for di Aruba. E motibo ta simpel, no tin ningun informacion disponibel riba e actitud, actuacion y movecion di e animal. “Nos investigacion ta pa haya si kico e boa ta haci na Aruba, con e ta move, kico e ta come, y con e ta reproducir. Tur ta ecologia y biologia basico

cu nos mester sa di e animal aki,” Dr. Reinert a splika.

E científico a comenta cu aunke cu Boa constrictor ta aparece for di Mexico te cu e punta mas zuid di Sur America, y te hasta na algun isla den Caribe, no tin informacion clave di e animal aki, cu a haci su aparicion na Aruba algun tempo pasa, y awor ta parse di a haci su mes hopi na cas riba nos isla. E miedo ta cu e por afecta e sistema ecologico

di nos isla, manera tabata e caso cu e Brown Tree Snake cu a caba cu tur e parhanan local di e isla Guam den Oceano Pacifico. “Tin hopi informacion con pa cuida un Boa constrictor si ta tene e animal aki como bestia di cas. Pero, nunca un hende a yega di haci un estudio riba e

2005), sin menciona casonan cu no a bai pa e parke.” Pa e experto, e aumento constante di cantidad, apesar cu cada biaha ta practica euthanasia cu e animalnan aki, ta muestra cu tin un poblacion scondi y fuerte. Y pa pensa cu por djis sali y bai busca boa pa mata, no ta practico y lo no produci



biologia di e animal, como tal no tin ningun base riba cual nos por cuminsa actua contra e boa,” Dr. Reinert a splika. E falta di informacion aki tin como resultado cu ningun hende sa exactamente unda e Boa ta concentra na Aruba, no sa cuanto yiu nan ta haya exactamente, of con grandi nan mester ta pa haya yiu. E unico cos sigur ta cu nan ta aki, y cu nan ta birando mas. “E prueba di esaki ta e cantidad di casonan cu ta avisa personal di Parke Nacional Arikok (330 den

e resultado cu kier, mirando experiencia den parke di parti di e Rangernan.

Howard Reinert conoce Aruba bon. Su involucramiento cu e isla tabata desde 1985, tempo cu via iniciativanan Mericano a cuminsa cu intentonan pa scapa e Cascabel for di e peliger di extincion. E impresion e tempo ei, cu e Cascabel, e especie di colebra “rattle” mas raro na mundo, tabata existi unicamente den algun zoologico.

Sigui lesa pagina 17

Continuacion di pagina 16

Asina a dicidi pa manda un mision pa Aruba, unda a nota cu e Cascabel ainda tabata biba den mondi na Aruba, pero cu e desaroyo na e isla tabata trece su existencia na peliger. Pa 15 aña largo, Reinert, hunto cu herpetologo Andy Odum di The Toledo Zoo y otro expertonan a studia e Cascabel y a percura pa reloca e animalnan den e area cu ta Parke Nacional Arikok. "Pero, nos no sa si e Boa constrictor awor ta forma un peliger pa e Cascabel. E por competi cu e Cascabel pa e mesun tipo di cuminda."

PREGUNTA BASICO DI ESTUDIO

E pregunta riba cua e estudio di un aña ta basa ta si e Boa constrictor por co-existi cu e fauna local of cu e ta un peliger eminente pa e eco sistema di e isla, en particular pa e parhanan local, e Cascabel, e lagadishinan y otro.

E estudio cu ta ensera radio monitor, uzo di GPS, y observacion constante di e poblacion di parha y otro animal entre otro lo produci tur informacion basico, mescos cu informacion riba impacto di e Boa riba e mundo di animal na Aruba. E estudio mes lo ta concentra den Parke Nacional Arikok, pa por tin un control riba e datonan y investigacion.

Dr. Reinert ta spera di colecta tur dato necesario pa Januari 2007, pa asina por haya un imagen cla di e situacion. Esta, cu si ta necesario pa controla e poblacion di Boa constrictor, of cu e estudio a indica cu mescos cu e burico y e cabrito, e colebra invasivo aki por co-existi na Aruba sin crea peliger pa e eco-sistema. Banda di studia e animal, e investigadonan lo experimenta cu diferente metodonan pa captura e Boa, pa mira cua ta esun mas apropia si resulta cu ta necesario pa saca e animalnan aki for di mondi di Aruba. E científico ta kere cu e intencionnan, cu tambe tabata biba den pensamiento di personal di Parke Nacional Arikok pa djis sali cu gruponan y bai busca e Boa, no ta practico y lo no produci e resultadonan desea, ya cu e animal ta sconde bon, y cu den tur e tempo cu tabata captura




y destrui e animal, toch nan a sigui crece den cifra.

PELIGER PA HENDE?

Aunke cu e Boa constrictor por ta peligroso pa e eco-sistema di Aruba, Dr. Reinert no ta kere cu e ta un peliger pa hende mes. E animal por yega na un largura di 12 pia, y esaki no ta suficiente pa mata ni un mucha. E por come animalnan mas chikito, y por morde ora cu e ta sinti su mes ataka. Pero e mordi, aunke doloroso, no ta venenoso. Sinembargo, Veterinarionan ta corda tur hende cu un Boa constrictor ta un animal basta sushi, como tal e ta un portado di e bacteria salmonella, cu si ta peligroso pa salud publico. Servicio Veterinario, pa medio di Sr. Theo Wools y Pieter Barendsen tambe ta asisti na e "Proyecto Boa" mescos cu ehecutivonan di Departamento di Agricultura, Cria y Pesca, Facundo Franken y Patty Portier.

E costo di e investigacion ta substancial, y Parke Nacional Arikok a ricibi donacionnan valioso tambe di companianan Coastal El Paso, Albo/Arubaanse Wegenbouw, Kiwanis Palm Beach, y en particular, asistencia pa alohamento di Meta Corporation y Holiday Inn Sunspree Resort. Pa por sigui carga e proyecto grandi aki, ta conta di por haya mas sosten durante e aña aki.



UNIVERSITEIT VAN ARUBA

In its mission for sustained educational excellence and continuous quality innovation, the University of Aruba recently launched the Faculty of Hospitality and Tourism Management Studies geared at the professional development of the Aruban Hospitality and Tourism Industry. With the start and the expansion of this new faculty, the University of Aruba invites applications for the position of:

University Lecturer

Hospitality & Tourism Management

RESPONSIBILITIES

The lecturer in Hospitality & Tourism Management reports to the Dean of the Faculty of Hospitality & Tourism Management Studies. The selected candidate will be appointed for an initial one-year tenure period and will follow an internal coaching program. The lecturer is responsible for:

- Developing and delivering courses in the area of Hospitality & Tourism Management, including, Tourism Marketing, Tourism Management, Tourism Economics, Resort Operations, Human Resource Management in Tourism, and/or Hospitality Leadership.
- Conducting and publishing research on Hospitality & Tourism Management;
- Supervising and guiding students in their educational and professional career;
- Providing community services in the area of Hospitality & Tourism, including, community development, executive training, advocacy and consulting.

REQUIREMENTS

- Master / Drs. degree in Hospitality, Tourism Management, Business Administration or closely related area
- Demonstrated affinity with higher education and professional interest in research & development.
- At least two years of relevant working experience in the Aruban Hospitality & Tourism Industry, and demonstrated professional experience and abilities, including:
 - Effective communication and interpersonal skills.
 - Effective decision-making and problem-solving skills.
 - Strategic thinking, management and planning skills.
 - Sensitivity and perceptiveness necessary to function successfully in a dynamic, multi-cultural, multi-ethnic and multi-lingual environment.
 - Innovative organizational skills, which demonstrate creativity and ability to achieve results.
 - Multi-lingual proficiency, including, English, Papiamentu, Spanish and Dutch.
- Demonstrated ability to build productive relationships across departments and with external stakeholders including industry, government and national/international communities.
- Exemplary personal qualities of dynamism, agility, integrity, respect, commitment and judgment.


APPLICATION

Interested candidates should provide the following information before February 1, 2005:


- Letter of application and letter of motivation and goal statement.
- Complete resume, including, e.g., education and professional achievements, description of management, education and research experience, list of publications, grants, and membership of community/professional bodies.
- Copy of previously attained degrees, certificates, and awards.
- Official letter of good conduct and health certificate.
- Three letters of recommendation.

Candidates should direct their application to:

University of Aruba
 Att. Board of Trustees
 J. E. Irawasquinplein 4, PO Box 5
 Oranjestad
 Aruba, Dutch Caribbean



For more information e-mail: management@htms.org



Gerente di e compania Michelle Winklaar ta muestra cu

Na 2006 e lema "Spera Mas, haya mas" lo ta un crucial di Digicel

ORANJESTAD – E tag line di Digicel, Spera Mas, haya mas, ta e promesa cu Digicel ta priminti y kere aden asina hopi. Asina hopi cu nan ta priminti cu loke nan clientenan ta 'expect' di nan, nan ta haya tambe. Esei ta den tur area di e negoshi. Como un hende bo ta spera cu Digicel ta bin cu i.e. headsets cu ta bunita, cu prijs rasonabel, e ta bira un hecho.

WIMAX

E tecnologia di Wimax, introduci na Cayman Islands, ta un version nobo di Wifi, cu ainda no ta cla pa Aruba, pero den futuro, esaki lo por bira realidad. Wimax ta un 'enhanced' version di Wifi. Aruba su plan no ta inclui Wimax ainda, aunke esaki no kier men cu e ta bin Aruba necesariamente. E

productonan riba otro islanan ta available pa nos, pero esaki no kier men necesariamente cu e ta bira un hecho. Ta wak tur oportunidad, y ora cu esaki ta oportuno, lo presenta esaki.

CANTIDAD DI USUARIO

Un cifra cu Digicel ta hesita pa menciona, ta e cantidad di cliente/usuario cu nan tin actualmente den nan red, particularmente na Aruba. Nan ta cubri un poblacion di 14 miyon persona, riba un total di 14 isla. Mas leu nan no kier bisa. "Nos tin nos targetsnan, nos ta set nos targetnan, pero mi no por bisabo e number" Michelle Winklaar a bisa. "Nos no ta duna informacion cuanto cliente nos tin. Loke nos por bisa si ta cu rond den Caribe a crece cu 33% over di 2004. Esaki kier men cu nan a



E suma aki ta wordo inverti den adkision di licencia, infraestructura y otro puntonan necesario cu Digicel ta haya necesario pa inverti.

MANERA DI TRAHA

Digicel tin un cierto manera di traha. Uno basta unico segun Michelle Winklaar. Door cu nan ta bin masha agresivo mes, nan ta launch den un mercado tur afo pa domina e mercado. Na cuminsamento e ta muestra cu bo ta tur caminda. Despues bo ta cambia bo approach segun e budget di e compania.

SPONSORSHIP

Pa loke ta sponsorship local, nan ta target segmentonan special cu ta duna algo bek na comunidad y ta representa loke cu Digicel ta tambe. Ta observa varios parti y pa acepta un sponsorship, Digicel mester kere den dje 100%. Entre nan Special Olympics, gruponan special manera Carnaval, y asina tin hopi y ta purba haci lo mas posibel. Tin entre nan The Brute Race Organization, cu a haci un tremendo trabou pa Aruba segun Winklaar. Carnaval ta algo di Aruba, y como tal Digicel ta parti di esaki tambe.

subi substancial. Y aki Aruba tambe ta figura.

FINANCIERAMENTE

Financieramente Digicel a logra nan meta tambe. Nan a uza e asina yama Bonds cu nan ta bende pa genera placa den e sector financiero. Esnan cu ta analisa Digicel den Caribe ta analisa ki tipo di inversion e ta. Esunnan di Digicel a wordo

bendi den un tempo record, unda cu inversionistanan a dicidi cu Digicel ta un bon inversion. Esaki a traduci asina den un suma di 300 miyon dollar cu e compania a logra genera. E inversion cu Digicel a haci, di otro banda desde nan inicio di operacion den e area Pan Caribe ta suma un total di 1 biyon dollar Mericano.

ADVANCE Human Resource Services

ADVANCE assists a growing number of profit and non-profit organisations in Aruba with recruitment and selection of personnel. Currently we are looking for candidates for the following vacancies (permanent positions).

Accountant

You will be working for a trust office and be responsible for all financial-administrative transactions and reports, including General Ledger. Requirements: MBO+ level education with several years of experience with Quickbooks and Excel. Must work very accurately, thoroughly and responsibly.

Supervisor Accounts Receivable

You will be working for a large wholesaler and be responsible for both the AR registration / administration and collection activities. Requirements: MBO level education with 3 years of relevant AR experience; accurate and assertive with strong communication skills and ability to (re)negotiate payment terms. Preferably knowledge of AccPac or Exact. Command of Papiamento, Dutch, English and Spanish.

Administrative Assistants

You will be assisting with the administration in a financial or legal business. Requirements: MAVO or MBO level education with knowledge and experience of Excel, Word and Quickbooks; accuracy and workpace; good command of Papiamento, Dutch and English (conversation and correspondence).

Purchasing Manager

You will be working for a large construction company and manage their entire purchasing process and stock levels. Requirements: Bachelors / HBO level with knowledge and previous experience with computerized purchasing systems; hand-on mentality; good knowledge of Excel, strong analytical, planning and forecasting skills. Strong command of English and Dutch.

Please send your resumes with relevant diplomas to:
Advance N.V., attn: mrs. Giovanna Fijn-Franken,
Dominicanessenstraat 33, Fax: 583-8250
or Email: giovanna@advance-hrs.com

If you have sent your resume in the past for other positions, please contact us at 583-1338 to express your interest.

Muchanan ta cuminsa bringa cu edadnan di teenager

NORT—Diabierna pa 16.45 polisnan ta bai na veld di Bubali pa un maltrato. Einan polisnan ta papia cu e mucha muhe A.C.A. di 13 aña, kende ta bisa polisnan cu el a wordo bati pa un grupo di mucha muhe. Polisnan ta bai y ta papia cu e mucha muhe L.A.T. di 15 aña, kende a declara cu el a dal A.C.A. algun wanta, como cu e ta haci redo riba dje na scol. E otro mucha muhe M.A.E. di 14 aña naci na Venezuela tambe a dal, pa e mesun motibo. E mucha muhe kende tabata hunto cunan, L.G. naci na Hulanda di 13 aña, si no a bisa polisnan cu el a dale. Polis a scual nan tur tres y a mustranan riba e consecuencia y a bisa pa laga otro na pas.

Homber cu muhe den problema pa jalurs

NORT—Polisnan diadomingo pa 03.10 di marduga, ta bai na un cas na Semeleerstraat pa un problema entre pareha. Na e sitio polisnan ta papia cu e señora V.le G. kende ta bisa polisnan cu e tin problema cu e homber J.M.K naci na Colombia di 45 aña y e no kier e mas den cas. E ta bisa cu nan tin basta dia cu discusion cu otro. E homber ta bisa polisnan cu e muhe lo tin un otro homber, pesei tin tanto problema. Polis a papia cu tur dos, y pa no tin mas problema, e homber a bisa cu e ta bai for di einan. E señora a bisa polisnan cu e homber a maltrate, pero e polisnan no por a mira ningun maltrato na su curpa. E lo bai dokter y despues bai duna keho.

Segun lider di AVP, sr. Mike Eman:

AVP ta instala: Plataforma Maneho Bringa Pobresa

Mester bin concientisacion y compasion nacional pa cu pobresa



ORANJESTAD - “Muchanan cu no por haya e alimentacion diario necesario. Famianan cu no por paga nan awa y luz. Biba bao di e menasa di worde saca for di cas di FCCA. Falta di e recurso pa paga locual schoolnan ta rekeri di muchanan awor. Bida yen di dolor, sufrimento, sin speransa den futuro”. Esaki ta e berdad penoso y realidad doloroso, segun lider di AVP, mr. Mike Eman, di miles di famia na Aruba.

Ta urgente pa den nos comunidad tin un consensus nacional cu e situacionnan aki ta existi y pa conhuntamente nos acepta cu nos tin un responsabilidad pa cu esnan di menos recurso den nos comunidad. Deshaci di e problema cu expresionnan cu no tin pobresa “mira nan den carnaval”, manera Promer Minister Nel Oduber ta haci of pueblo mester sinja “cuida su cartera” manera Minister Marsol

Lopez Tromp kier relativa e problema doloroso aki no ta acceptable. Cu tin situacionnan di falta di responsabilidad ta un hecho, pero e ta completamente incorrecto pa minimalisa e realidad y mas cu tur e responsabilidad di gobierno pa acepta e realidad y atende cu e situacion na un forma integral y serio cu referencia na e casonan excepcional.

Partido AVP den su Plan Aruba a constata e problema serio di pobresa na Aruba y a pone atencion special na un Plan Social den su Plan Aruba cu lo a encera un inversion di 50 miyon den e problematica aki pa juda esnan di menos recurso. Tambe e Plan Social den Plan Aruba lo a atende cu e problema na su raiz y cambia e prospecto pa futuro di famianan cu ta cay den un circulo vicioso di pobresa. AVP no ta den gobierno, pero ta kere cu e problema ta urgente

y cu e partido mester eherce su influencia for di oposicion pa gobierno bay scucha y actua. Pesey den fin di siman e “think tank” di partido a dicidi cu lo propone na partijraad pa instala un plataforma permanente di personanan den partido cu hunto cu lider di partido ta bay pone y tene e problema di pobresa y su solucionnan riba agenda nacional.

TIN HOPI POBRESA

E lider di AVP, mr. Mike Eman ta bisa cu cifranan ta demostra cu e problema di pobresa debidamente ta serio na Aruba. Esnan cu ta biba unicamente di onderstand ta den un pobresa grave. Nan entrada ta varia entre 30% pa 40% di sueldo minimo. Si nan busca un entrada extra nan ta perde nan onderstand y ta worde cobra bek tambe nan onderstand cu forza retroactivo pa e periodo cu nan tabata tin un entrada adicional. Esnan cu ta biba den un famia cu ta depende unicamente di un salario minimo of un pensioen di vehez ta biba na bom di existencia.

Na 1994 ora cu Gabinete Eman a bay redobla pensioen di vehez a laga traha un estudio di kico ta e “bestaansminimum” na Aruba. E tempo ey a sali cu un pareha y dos yiu di menor di edad mester di un entrada mensual di Afls. 2201,= pa por alcansa e “social bestaansminimum”. Pa un pareha sin yiu esaki tabata alrededor di Afls. 1400,=. E cifranan aki, despues di mas di

10 año, ta probablemente casi 50% mas halto. Pa determina e cifra exacto un estudio nobo di “social bestaansminimum” mester worde haci, segun mr. Mike Eman. Hecho ta cu hopi famia no tin e entrada pa alcansa e “bestaansminimum” y ta haya nan den problemanan serio y doloroso.

CIFRANAN Y REALIDAD

Eman ta bisa cu e situacion di pobresa no ta limita na esnan cu ta depende di onderstand y pensioen di vehez. Tambe esnan cu ta biba di salario ta cay na e margen di existencia social husto. Esnan cu ta depende unicamente di un sueldo minimo y mester percura pa un casa y un yiu no ta alcansa e “social bestaansminimum” di awe cu pa un famia asina ta probabemete Afls. 2500,=.

Cifranan di CBS ta muestra ademas cu 35.9% di e empleadonan di Aruba tin un entrada mensual cu ta menos di Afls. 2300,= pa luna. Esaki kiermen cu un cantidad grandi di personanan cu famia ta cay bao di e “social bestaansminimum” y hopi ta biba na rand di dje.

MERECE MIHOR

Aruba a desaroya economicamente grandemente. Na ocasionnan den pasado a haci correccionnan grandi den e reparticion di entrada. Maneho di AVP tabata dirigi riba esaki. Redoblacion di Pensioen di Vehez, onderstand individual

y na 90% di salario minimo pa esnan incapacita pa traha, aumento di salario minimo y fondo di garantia pa compra cas tabata parti di esfuersonan pa yega na un reparticion mas husto di entrada y progreso di nos pais.

E ultimo añanan pueblo a perde hopi di su poder di compra. Medida y aumento internacional di prijs a conduci na inflacionnan grandi. Sin ahuste durante basta año hopi a perde mas di 15% na poder di compra. Mas di un luna di nan entrada.

Esaki combina cu situacionnan cu famianan ta confronta den e mundo moderno di famianan kibra y e problemanan di adiccion a haci cu e reto pa un existencia husto a bira hopi dificil. Esaki mester worde reconoci y atendi cune cu compasion, stimacion humano, cu solidaridad y un plan profesional. Un gobierno cu ta bisa cu “pueblo ta den carnaval” y “pueblo mester cuida su cartera” mientras e mes ta biba den nan cartera no ta un gobierno cu e pueblo aki merece y mucho menos esnan den necesidad. Pesey AVP ta pone como prioridad un lucha sin descanso pa esnan cu ta biba den e circunstancianan aki. Nan mester sa cu nan tin un voz y un defensor y speransa cu no mester termina, pasobra finalmente pueblo su voz lo surgi, mr. Mike Eman a finalisa bisando.

Den luna di januari

Minister Swaen ta confirma presencia di Hulandesnan pa cobra belasting

ORANJESTAD – Minister di Finansa sr. Nilo Swaen den luna di December, a confirma pa Bon Dia Aruba cu lo tin un grupo di Hulandes ta biniendo Aruba den luna di januari, spesificamente cuanto e mandatario no por a bisa, ya cu e no tabata tin e cifra exacto, peor si e mandatario a confirma den un entrevista cu e grupo aki ta na caminda.

E trabou cu e Hulandes Europeo nan aki lo bin haci, ta traha den e departamento di deurwaarder, dus caminda c lo mester percura pa cobra e hendenan belasting.

E mandatario a indica cu

tin hopi hende cu durante añanan no a paga belasting corectamente y lo bai cuminsa cobra nan e parti aki.

E ta di opinion cu gobierno mester haya su fare share y pesei e grupo aki lo bin, pa asina yuda canalisa e proceso di cobramento atrasa aki.

E mandatario ta di opinion cu tur hende mester paga belasting y nan mester paga esaki na e manera corecto.

E grupo di Hulandesnan aki ta bin, pa asina percura pa gobierno cobra e belasting atrasa nan cu tin di companianan if id esnan cu no a cumpli completamente.

Sr. Nilo Swaen a indica cu e luna pa nan yega ta januari fecha exacto no tin, pero ya caba a cuminsa tende cu tin halamento di hende den e departamento, pa pone e Hulandesnan aki traha na nan luga, pa cuminsa cobra belasting na un forma agresivo, pa gobierno haya e placa cu e tin riba caya. Cuanto e suma cu tin riba caya ta, no ta conoci, pero si ta conoci cu Minister a confirma presencia di e grupo di Hulandes nan aki den luna id december y esaki ta e luna cu e grupo posiblemente mester cuminsa cu nan labor na servicio di impuesto.

Homber ta bin cas burachi y ta stroba famia di drumi

NORT—Diasabra pa 23.45 polisnan ta bai na un cas na Pos Abou pa un problema den famia. Na e cas polisnan ta papia cu e señora N.E.P.P.H, naci na Peru di 33 año, kende ta bisa cu su casa ta strobe e y su yiunan di drumi. E homber M.G.H. naci na Aruba di 41 año a yega cas burachi, y tabata toca duro, Ora cu el a bai papia cu e homber pa baha e radio, el a bira agresivo, y a drenta den cas y a cuminsa kibra cos den cas. E señora su ruman homber cu tabata na e cas a papia cune pa calma e asunto. Polisnan a intermedia y a papia cu e homber . nan a nota cu e ta agresivo. El a priminti polisnan cu e ta bai drumi y no kier tin problema.

Investigacion ta muestra riba e necesidad creciente pa enfatisa cultura Arubano

19 di januari proximo presentacion di estudio riba relacion di turismo y cultura di Aruba



ORANJESTAD - Durante 2005, un estudiante na Universidad di Utrecht, Astrid van Wijk, a haci un investigacion na Aruba encuanto e relacion entre turismo y cultura Arubano. Particularmente a investiga, e formacion di e imagen turistico pa Aruba y e manera con un Arubiano ta identifica su mes cu esaki.

Den e estudio a resalta e importancia di “e cultura” of “e identidad” Arubano den con ta maneha e formacion di imagen turistico di Aruba. Tanto gobierno, sector hotelero, redactornan di revistanan turistico y tour operatornan local, tin un rol den e proceso aki. Algun elemento cu ta ser uza pa distingui Aruba for di otro destinacionnan turistico ta, cu Aruba ta “safe”, ta un isla tropical cu solo y un “happy island” cu beachnan blanco y un bida nocturno yen di accion y hende cariñoso.

Riparable for di esakinan ta cu e “identidad” unico Arubano ta resalta menos fuerte. Como ehempel, e estudio ta muestra ariba cu den e sector hotelero a nota un caida di bailenan di folklor, musica tipico y cushina tradicional arubiano, cualnan ta hustamente e elementonan cultural cual hopi Arubiano ta considera tipico di Aruba.

Aki na Aruba pues, a resulta di acuerdo cu e estudio aki, cu no ta uza turismo como instrumento fuerte pa mantene cierto elemento cultural. Un excepcion notable ta Bon Bini Festival pero por lo general, e estudio ta conclui, na Aruba e industria turistico, contrario na otro paisnan, te ainda no

a contribui pa yega na cierto desaroyo cultural of na rebiba cultura.

Falta di conocimiento di kico berdaderamente ta autentico Arubiano, falta di un infraestructura cultural bon desaroya y e falta di un maneho cultural consistente, ta ser cita como posibel motibonan cu a conduci na esaki. Diferente fuente a indica cu despues di Status Aparte a enfoca demasiado riba e tereno economico y menos fuerte riba e tereno cultural.

E estudio cual denter di poco lo ser publica, ta muestra riba e echo cu e Arubiano principalmente ta identifica su mes cu e “cordialidad Arubano” y e imagen “safe” di Aruba, for di e formacion di e imagen turistico. Tambe ta evidente for di e investigacion, cu ta clave den formacion di identidad, e rol di idioma, particularmente papiamento.

Cu e proceso di formacion di identidad nos ta mira cu hopi Arubiano ta identifica nan mes cu diferente elemento cultural di pasado, manera e.o., e baile di folklor Arubano, musica y cierto festividad “tradicional”. Eseinan ta e elementonan cultural na cual “e Arubiano” ta referi tambe den e formacion di imagen turistico Arubano riba mercado local, pero cu en particular nan ta expresa durante dianan di fiesta nacional. Den e investigacion aki a resalta cu tin un necesidad creciente pa rebalora y/of enfatisa cierto elemento di cultura Arubano. Di un banda, como reaccion riba un comunidad cu ta cambiando lihe. Di otro

banda como un otro movecion riba e proceso di migracion actual, cu ta tuma lugar como consecuencia indirecto di turismo dentro di e comunidad Arubano. Hopi Arubiano ta parce di kier uza turismo como medio pa enfatisa un “identidad” Arubano.

UN BISTA RIBA FUTURO

Pa casualidad e aña aki, den un tempo relativamente cortico, Aruba a “perde” tres elemento principal di nan formacion di imagen turistico. Nan ta: 1) na februari vandalista a cap e famoso “Fofoti”, 2) na juni e imagen di Aruba como isla safe a haya un golpi duro cu un turista Mericano a perde y 3) dia 2 di september 2005, un di e atraccionnan mas importante di naturalesa di Aruba y cu ta atraccion turistico mas importante, Natural Bridge, a cai den otro. E sucesonan infortuna aki, kisas por ser mira tambe for di otro perspectiva, esta, cu nan por ta un oportunidad tambe pa cambia e enfasis di nos imagen turistico. For di un enfasis riba elementonan natural y e

aspectonan manera seguridad, cual a resulta di no ta un base duradero pa e promocion di e producto turistico “Aruba”, pa un imagen cu ta enfoca riba “caracteristicanan cultural” unico di Aruba su hendenan. Manera e investigacion ta indica, no por considera e formacion di imagen turistico di e “cultura Arubano” of “identidad” como algo cu semper ta keda asina. Ta trata di un proceso di identificacion continuo den cua cierto actor tin un opinion esencial di cultura, pero en realidad ta caracteriza nan manera di actua pa un actitud construccionista. E estudio ta muestra riba señal cu den futuro posiblemente, e aspecto cultural (kico esaki ta exacto, lo mester fiha ainda) lo bai haya mas atencion den e formacion di imagen turistico Arubano.

E estudio ta apunta cu tanto den e plan di maneho di e Ministerio di Turismo y Transportacion, unda ta propone pa pone “cultura” mas central den Maneho di Turismo Arubano, como esun

di Ministerio di Labor, Cultura y Deporte, unda a cuminsa cu un Maneho di Cultura Integral, ta propone mas colaboracion estrecho entre ICA y ATA. sakinan ta idea y iniciativanan cu ta parce di ta sali for di e “trend” di e mundo di biahamento internacional cu ta pretende di tin “cultura” y “identidad” mas den e producto turistico. Pero kisas tambe nan ta sali for di un necesidad pa un “identidad propio” como reaccion riba un mundo den cua fluho di capital, hende, imagen, producto y ideologia mas y mas ta parce di ta conduci na complejidad y inseguridad, segun e estudio a conclui.

INVITACION

Diahuebs, 19 di januari 2006, Astrid van Wijk lo duna un presentacion di su tesis den aula di Universidad di Aruba. E presentacion lo ta na hulandes y e ta cuminsa 8’or di anochi. Despues di e charla lo tin un discucion publico riba e topico aki. Un y tur ta invita di awor caba pa atende esaki y discuti riba nos cultura.

Dr. Edward Cheungdi NASA pa duna un charla pa alumnonan di Abraham De Veerschool



ORANJESTAD— Recientemente Abraham de Veerschool tabatin e honor di tin Dr. Edward Cheungdi NASA pa duna un charla pa nan alumnonan. Cu su conocimiento científico el a sa di elabora riba e nivel di e alumnonan di Abraham de Veerschool.

E alumnonan a reacciona masha positivo, tumando na consideracion e cantidad di preguntanan cu a wordo haci na Dr. Edward Cheung. Dr. Edward Cheung a hac un donacion na scl den forma di posternan tuma for di nos universo. Edward e alumnonan ta aprecia bo bunita gesto. Nos kier a gradici e alumnonan di Ciclo Basico 2B pa nan aporte prome durante y despues di e charla y tambe e maestronan Lloyd, Ricky y Ramon.

Segun hefe di Servicio di Impuesto

Un grupo di funcionario Hulandes ta bin traha hunto cu nos expertonan local den asunto di impuesto

ORANJESTAD – Servicio di Impuesto ta informa cu un grupo di funcionario Hulandes ta yega Aruba pa bin traha hunto cu nos expertonan local riba tereno fiscal. E funcionarionan Hulandes ta di tres diferente disciplina fiscal. Ta trata aki di deurwaardernan, controladonan di buki y un persona cu ta impone cobranza (aanslagregelaar). E personanan aki lo bai traha bou maneho di nos mes managernan. Nan lo tin e tarea pa guia e Hulandesnan den e trabou segun nos sistema fiscal.

A dicidi pa trece un algun funcionario di Hulanda (10 persona) pa un periodo cortico cu e meta pa entre otro yuda elimina e atraso existente cu tin diferente origen e.o. e crecemento di e cantidad di cliente, e falta di personal, un sistema di computer cu no ta optimal y un structura di organisacion den pasado cu tawata stroba un maneho eficiente y efectivo di henter e proceso di cobramento di impuesto.

Banda di elimina e atraso existente ta intencion tambe pa e funcionarionan Hulandes



hunto cu esunnan local intercambia nan experiencia manera den asunto di cobramento y controlamento di buki.

Ademas e aña aki Servicio di Impuesto lo duna mas atencion na cierto sector comercial pa loke ta trata controlamento di buki di e empresanan.

E 10 funcionarionan Hulandes lo traha hunto cu alrededor di 120 funcionarionan local riba diferente accion fiscal den e

proximo 6 lunanan.

Mester menciona tambe cu e trabounan aki ta necesario

den cuadro di e proyecto di automatizacion Taxellence cu ta rekeri pa baha e cantidad

di caso pendiente y tambe pa adkiri informacion confiabel a corto plazo.



Fundashon Teen Challenge Aruba ta en busca di:

Voluntarionan

Teen Challenge Aruba ta provee pa hoben, adulto y famia un solucion efectivo y amplio basa riba fe cristian pa e problema di adiccion na droga y alcohol, problema di violencia domestico y gangnan, como tambe otro problemanan cu ta controla bida. Teen Challenge Aruba ta juda individuonan bira mentalmente sano, emocionalmente balansa, socialmente ajusta, fysicamente saludabel y spiritualmente bibo.

Teen Challenge Aruba su programanan ta wordo duna individual of den grupo. Un di e programanan hopi huza ta e programa di "Punto Decisivo" (Turning Point) cu ta siña con pa reconoce, trata y bira liber di problemanan cu ta controla bida.

Rekesitonan

E kandidato cu nos ta busca:

- Mester ta balansa den e areanan social, emocional, fysico y spiritual
- Mester pasa dor di diferente training pa por domina e materialnan cu kier specialisa den dje
- Screening ta forma parti di e procedura
- Tin cu pasa e trainingnan exitosamente
- Mester ta dispuesto pa firma e acuerdo di trabow
- Mester ta dispuesto pa bira un facilitador di akuerdo cu e curriculum di Teen Challenge Aruba.

Informacion y solicitud

Mas informacion ta disponible via tel. 582-2400. Bo solicitud y CV bo por dirigi, prome cu 1 februari 2006, na Teen Challenge Aruba, P.O. Box 450 of via e-mail tcaruba@care2.com of fax 583-3348.



SETAR ANUNCIO

**SETAR N.V. ta informa cu debi na trabaonan
riba e red di kabel lo no tin comunicacion
telefonico (telefoon of data)**

Diamars 17 di januari 2006

**for di 7:30 di mainta te cu 4:30
di atardi na e siguiente barionan:**

**PALM BEACH
KEITO**

Nos ta pidi disculpa pa cualkier inconveniencia.



Ta Presenta



Agencia De Veer & Sons - Wayaca 45 Tel: 5822076



- 1 Premio no tin ganador di Afl. 100.000,00
- 2 Premio no tin ganador di Afl. 6274.00
- 3 Premio Tin 25 ganador di Afl. 196,00
- 4 Premio Tin 477 ganador di Afl. 8,00



Jackpot pa proximo Sorteo **Afls. 125.000,00**



Bo cadena di numbernan di suerte ta duna e number di awe

Resultado 14 Januari

Catochi-Pro Deporte

Resultado 14 Januari Resultado 15 Januari

9249	1569
8719	8968
3557	9108

Diario	Corsow
7134	8837
9434	0396
6817	3442

Resultado 15 Januari

4583	6345
8984	0189
6439	1303

Sto. Dom 6720-9238-5049

BIG 4

Resultado 14 Januari Resultado 15 Januari

2182 8595

SUPER 4

Resultado 14 Januari Resultado 15 Januari

9534 1766



Als je nog in leven was,
Wat zouden we een feest hebben gehad.
35 jaar, en dat op een zondag!!
Wat zal het geweest zijn?
Een beach-party bij Andicuri,
Of een poolparty voor de kleintjes?
Natuurlijk gevolgd door een lekkere barbeque.

Het is onbeschrijfelijk hoe groot de pijn is,
Omdat jij niet meer bij ons bent.
‘Tijd’ heelt alle wonden, zeggen ze.
Maar waar is de tijd?
Ze blijft weg, ze heelt niet.
En de wonden zijn nog even rauw.

Kerst en Oud-en Nieuw hebben hun glans verloren,
Zelfs het feit dat Mama en Papa 50 jaar getrouwd
waren
kon ons niet bekoren.
Jij was onze oogappel, ons trots, die voor iedereen
een oor had.
Jude, je zal altijd gemist worden
Love you forever,

Wina & Rob de Zwart

Polisnan ta tene control riba personanan ilegal

ORANJESTAD—Diabierna entre 10.50 pa 11.40 di mainta, polisnan di nort a tene un control riba un tereno di construccion. Durante e control nan a detene 7 persona cu no tabatin permiso di trabou. Entre nan tin un Boneriano, Dominicano y Colombiano. Despues di investigacion dos persona por a bai cas. Pa 12’or di merdia, polisnan a bai na Hadicurari, y einan a detene un homber ilegal, S.H.M. naci na Gran Britania di 36 aña. Tambe na Watapana Tours, nan a detene un Surnam P.L.S.S. di 34 aña.

Afl. 250

BON DIA *Aruba*

Ta presenta **GANADOR!**
tur dia cu **Bon Dia Aruba**

Yenando e formulario aki cu e 4 cifranan di bo preferencia y deposite den nos buzon paden di nos oficina na Weststraat promer cu 7’or di anochi E ta hunga riba e prome sorteo Catochi Pro Deporte.

Mi number di SUERTE pa awe ta:



Number Abonado Si of No

Adres..... Tel:.....

Dialuna 16 di Januari 2005 - AFL. 250=



TUR DIA
Resultado 14 januari 2005



WINNING NUMBERS

8-21-29-35-41-43
43 Million ROLLOVER
DRAW DATE: 01/14/06
NEXT ESTIMATED JACKPOT
DRAW DATE: 01/18/06



43 Miyon den Pot

Codemsa 1 Stop Center ta anuncia e ganadonan di su sorteo di 10 cadeau bon pa balor di mil florin cada un

ORANJESTAD – Diasabra ultimo prome cu merdia a tuma lugar e sorteo di e super campaña di Codemsa 1 Stop Center cu a resulta un exito total. E premianan ta consisti di 10 cadeau bon pa balor di 1.000 florin cada un cu Codemsa ta rifa entre su fiel clientelanan.

E biaha aki e 10 feliz ganadonan di e super campaña di Codemsa ta resulta di ta: 1. Cecilia S. (Bacobastraat 13); E. Tromp (Seroe Blanco 267A); 3. Dennis Reeberg (Tanki Leendert 5G); 4. Galdey (tel. 584-3229); 5. Jassyrella Lampe (Tanki Leendert 61); 6. Martha A. Vrolijk (Savaneta 233N); 7. G. Jenker (Papaya 6D); 8. Hernandez de la Cruz (Brikstraat 19); 9. N le Grand (Dirkszstr. 30) 10. Leila Everon (W.S.P. 58F).

Staf y personal di Codemsa 1 Stop Center ta gradici tur esnan cu a participa den e exitoso campaña aki.



Pedagogia 2000 ta presenta 100 tips pa examen

ORANJESTAD – En general nos conoce diferente forma of tipo di test. Entre otro tin: *proefwerk, *overhoring, *C.P., *tentamen, *S.O., *Examen, *spreekbeurt etc.

Tur e diferente forman di test aki ta hunga un papel importante den estudio. Resultadonan di un test tin influencia riba e desaroyo di studiamiento y sentimento emocional pa loke ta “motivacion pa studia”. Demasiado biaha nos ta kere cu e unico cos importante di un test ta e punto (=cijfer), esta sea cu e test sali positivo of negativo (bon punto /mal punto). Pero...Un test tin mucho mas aspectonan di importancia cu solamente e resultado. Examen ta un forma di un test. Pa medio di un examen un estudiante ta finalisa e tipo di scol cu el a bai (MAVO, HAVO, VWO, IPA, EPI, Universidad etc.).

PEDAGOGIA 2000 ta organisa un workshop “100 TIPS PA EXAMEN”.

Den e workshop aki nos kier laga studiantenan pensa mucho mas profundo riba:

(a) e importancia di tin un Actitud Mental Positivo

pa loke ta examen

(b) siña kico en realidad ta nifica un examen

(c) cua ta e fasonan di un examen cu mester tene cuenta cun’e

(d) e balor y importancia di cada fase

(e) cua ta e aspectonan cu mester tene cuenta cun’e den di cada fase

(f) un preparacion total pa examen tambe ta encerra un preparacion emocional, mental, spiritual y fisico

Un otro punto di interes cu nos kier promove ta e bon comunicacion cu e estudiante mester tin cu: (a) su mes, (b) su colega(nan)-estudiante, (c) e diferente maestronan y

(d) su mayornan of otro persona(nan) di confianza. Y no lubida cu tambe ta existi e posibilidad pa tuma contacto cu PEDAGOGIA 2000 pa cualkier conseho of ayudo especial.

Pa termina nos mester bisa cu enfasis cu no ta asina cu ta solamente studiantenan cu ta den examenklas lo mester participa na e workshop “100 TIPS

PA EXAMEN”. Ta altamente aconsehable pa studiantenan cu ta falta un aña pa ta den examenklas (por ehempel: studiantenan di MAVO-3, HAVO-4, VWO-5 etc.), tambe tuma parti na e workshop “100 TIPS PA EXAMEN”.

E workshop lo tuma lugar riba e siguiente fechanan:

Januari 21; Ora: 16:30 – 20:30

Januari 22; Ora: 14:00 – 18:30

Lugar : Colegio EPI (ex-MTS Cesar Terzano – local 25)

Maestro: drs. Rudolf R. Kelly

Lo tin un anochi di informacion riba diahuebs 19 di januari di 19:00 – 20:00 na Colegio EPI (ex MTS Cesar Terzano – local 25)

Pa mas informacion por tuma contacto cu PEDAGOGIA 2000 pa medio di tel 5622119 of 5859774. Email pedagogia2000_aruba@yahoo.com

Educacion cu curason...

Benneton ta entrega premio di su campaña di Pasco y Fin di Aña



ORANJESTAD – Recientemente Benneton a haci entrega di e premionan di su campaña reciente di Pasco y Fin di Aña. Ta cinco e feliz ganador di Benneton su campaña exitoso, nan ta: Andrea Duran, Caloe, Arianna Arends, D’ Anelina Vrolijk y Yulitza Erasmus. Benneton ta expresa su pabien na e feliz ganador, y na tur esnan cu a participa den e exitoso campaña aki.

JVOduber cla pa retonan dilanti



ORANJESTAD - JVO of JVOduber ta un compania Arubiano, cu ta forma pa e compania Mericano renombrá JV Industrial Companies y Oduber Contractors di Sr. Francis Oduber. E compania nobo JVO, cu su oficinan na Barcadera ta un di e principalnan cu ta responsable pa e proyecto grandi di ‘turnaround’ di e refineria

Valero na Aruba. Pa realiza henter e proceso di renovación, JVO lo mester prepara Arubianonan pa haya e habilidadnan necesario pa ehecuta e trabounan. Mas ainda,

JVO for di Aruba lo ofrece y haci trabounan den e industria petro quimiconan especialmente, pa e

region completo. Potretnan ta muestra CEO di JV IC John Durnham kende a bin pa e apertura oficial di JVO, para den centro, hunto cu ehecutivonan di JVO Frank Rusich y Francis Oduber; Rusich cu algun di e personal den oficinan di JVO na Barcadera; E bahada di solo espectacular for di e bentana di oficinan di JVO.

Alegria Fantasia

Aruba Trading N.V. a entrega premio na ganadornan di "Get Grilling with the Striding Man"

ORANJESTAD – Den un ambiente masha ameno gerencia di Aruba Trading N.V. a haci entrega oficial di e cinco premionan di nan campaña di fin di aña.

Les a pagina 20

RE Yrausquin & Sons a trece e prome na Aruba caba

Lincoln a introduci su modelo nobo "Zephyr"

ORANJESTAD - Lincoln a introduci un modelo di auto nobo na final di aña

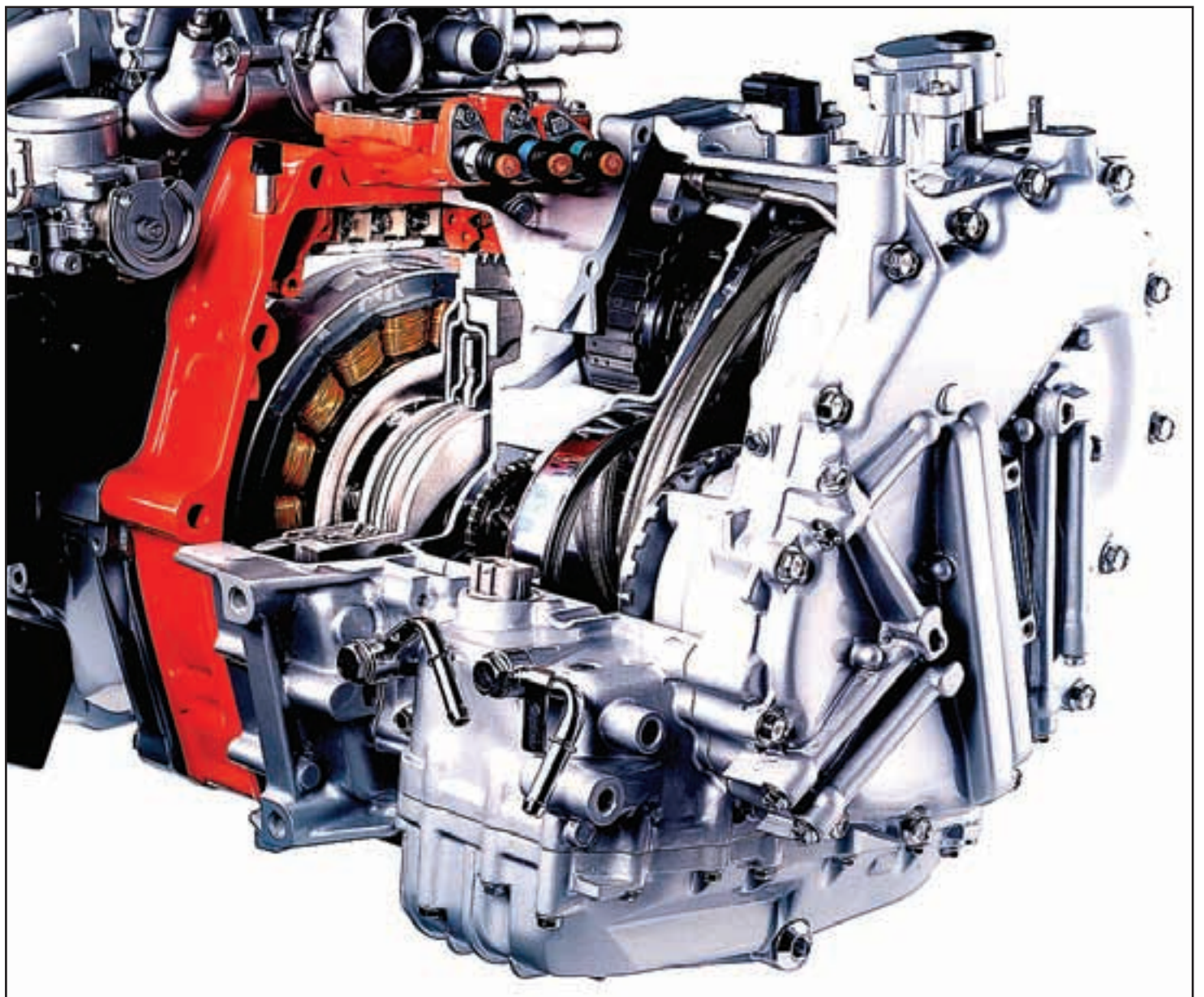
Les a pagina 14

10 conseho pa spar placa y tempo

Conoce con servicionan di banco awendia ta yuda bo spar mas y saca beneficio

Les a pagina 5

Autonan Hybrid: E Pro y Contra pa e consumidonan



Awenochi lo entrega e premio na e gran ganador

Un usuario di Digicel lo "biba mas lekker" den aña 2006



ORANJESTAD – Despues di e saca e gran premio riba dia 2 di Januari ultimo, awor ta asina leu cu Digicel ta cla pa entrega e premio grandi na e gran ganador di nan campaña di fin di aña. Ta trata aki di Reginardo Geerman biba na Sero Preto cu a bira ganador absoluto di e campaña di fin di aña "Biba mas lekker den 2006". E premio aki ta encera cu Digicel ta paga pa bo gastonan mensual, manera ta pago di bo huur di cas of hypotheek, gastonan di utilidad (awa & coriente), comestibles, gasoline y hasta un telefon nobo-nobo. Awenochi pa 9'or durante e programa "Riba Bao" cu Ruben Garcia na ATV, lo haci entrega oficial di e premio aki. Na mes momento Digicel lo anuncia tambe su aporte na Carnaval 2006. E evento di awenochi lo tuma lugar abao na e oficina principal

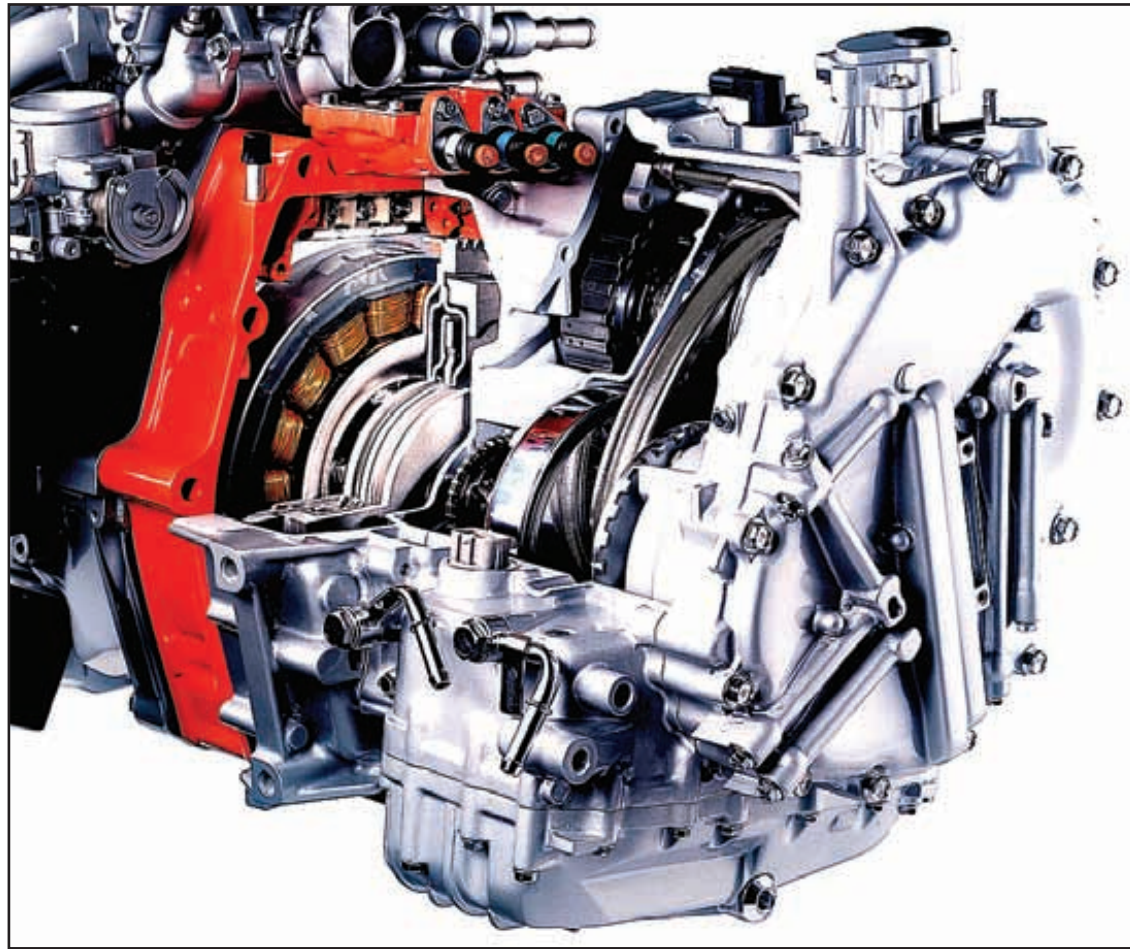
Autonan Hybrid: E Pro y Contra pa e consumidonan

ORANJESTAD - Poco-poco e version nobo di e medio di transporte mas uza na mundo lo ta yegando Aruba.

Fuera di su promesa di ta un auto mas conveniente pa medio ambiente, lo ta bon pa haya sa den kico e ta beneficio e chofer y su cartera y den kico no. Bon Dia Aruba ta haci e huiswerk pa bo y ta presenta awe e resultado den resumen.

Kico ta un auto hybrid?

Hybrids ta autonan cu ta combina usualmente



miya promedio pa galon di gasolin (ta varia segun e modelo) cu ta spar ainda no ta un beneficio grandi compara cu e costonan asocia cu e compra di e modelonan hybrid actual.

Con pa cumpra un?

Ora di cumpra e autonan aki un factor clave ta e ora ei haya informacion di e bendedo y fabricante riba e reduccion di gasolin pa miya, y tambe check e informacion ei na webpage di Departamento di Energia y otronan riba Internet specialisa den auto pa verifica e credibilidad di e numbernan.

normal?

Dor cu ta trata di un tecnologia relativamente nobo, e fabricantenan ta cobra un porsentahe mas cu e prijs di un modelo regular, pero e diferencia lo desapare eventualmente.

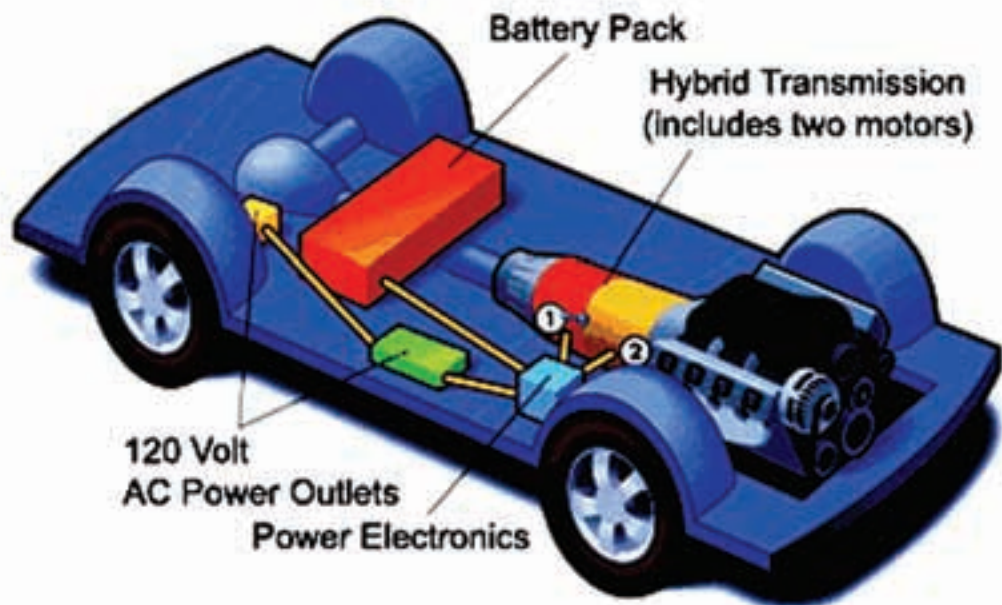
Cuanto gasolin e ta uza?

Den termino di spar gasolin, algun experto ta señala cu e entre 18 y 45

Mantencion

E reparacionnan cu por spera di e hybridnan, di otro banda, no mester ta un preocupacion relevante ora cu tin plania di uza e auto pa un tempo y distancia similar na esun cu ta ofrece e garantianan di e fabricante, cu ta varia entre e cobertura di ocho aña y 100 mil miya, y dies aña y 150 mil miya.

Two-Mode Full Hybrid Component Packaging



dos tipo di motor cu ta colabora y cu ta alimenta un di energia electrico y e otro di e combustion di gasolin.

Comunmente e ultimo aki ta stop di traha periodicamente y ta duna e esfuerso na esun di coriente -aunke ta existi diferente mecanismo tecnologico di colaboracion entre ambos-, permitiendo

asina un reduccion considerabel di gasolin mescos cu e disminucion di emisionnan di contaminante den aire. E tecnologia hybrid ta permiti un auto traha cu nivelnan halto di eficiencia den consumo di combustible y emision abou di monoxido di carbon.

Ta costa mas cu auto



Bo corant inovativo Bon Dia Aruba, ta trece cuminsando awe...

Sudoku, e puzzel di number haciendo furor rond mundo!

ORANJESTAD - 'Sudoku' of 'Su Doku' ta e puzzel di number cu number Hapones cu tin como fanatico miyones di hende rond mundo.

E prome Sudoku, cu na Hapones ta nifica 'number su so' of 'number unico', a aparece na Hapon na 1984 den e corant Monthly Nikolist, caminda el a haya masha hopi popularidad.

Añanan mas lat, Wayne Gould, Hues pensiona di Hong Kong y fanatico grandi di hobby, a realisa e prome Sudoku pa e corant Britanico The Times, cu a wordo publica na november 2004. For di e momento ei otro corantnan occidental a uni nan mes na e moda di Sudoku y awendia ta un fenomeno cu ta haya mas siguido tur dia.

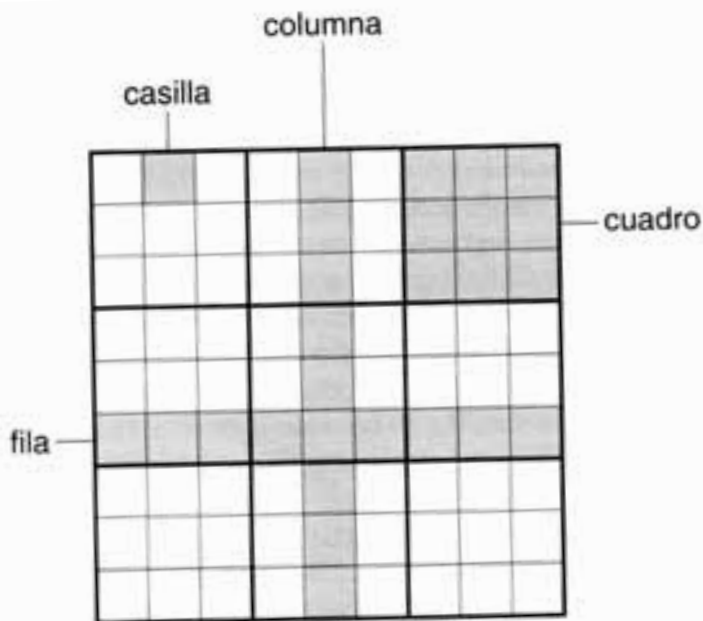
Wayne Gould a crea tur e Sudokus cu for di dialuna awor lo keda publica den bo corant Bon Dia Aruba. Gould ta mundialmente reconoci pa e Sudokus cu el a cuminsa haci pa e corant The Times y cu den actualidad ta sigui traha pa mas di 140 corant mescos cu otro publicacionnan na 44 diferente pais rond mundo.

Parti grandi di e popularidad enorme di Sodoku ta dor di e simplicidad di su reglanan, aunke tin algun Sudoku hopi dificil di soluciona.

Sudoku lo duna nos lectornan momentonan di entretenimento y diversion garantisa, y ademas ta un bon ehercicio mental cu ta acentua e ingenio.

Instruccion

Sudoku ta un wega cu ta bas den un cuadro cu ta consisti di 81 hoki (9 rij x 9 colom), parti na su luga den 9 cuadro mas chikito, cada un di 9 hoki (3 rij x 3 colom).



(Grafica: Cuadra di Ehempel riba Pagina 8)

Algun hoki tin e numbernan ya poni. E reto ta consisti den yena esnan cu ta bashi.

Con pa haci e? E reglanan ta masha simpel:

- Den cada hoki mester tin un number di 1 pa 9.
- Den cada rij y den cada colom di e cuadro mester tin e 9 number, sin ripiti ningun di nan.
- Den cada un di e 9 cuadro chikito mester tin e 9 number, sin ripiti ningun di nan.

No lubida cu tin djis un solucion unico pa cada wega di Sudoku.

Bo por cuminsa unda cu bo kier (of unda cu bo por). Di tur manera, tin algun pista simpel cu lo yuda bo soluciona un Sudoku:

	1							9	
2		4						5	6
				5	6				
8		6	3		5	1		2	
			7	4		1	8		
3				7		8	6		4
				2	3				
1		3					7		5
								4	

A

	1							9	
2		4						5	6
				5	6				
8		6	3		5	1		2	
			7	4		1	8		
3				7		8	6		4
				2	3				
1		3					7		5
								4	

(Grafica: Dos Cuadra di Ehempel riba Pagina 9 Ariba)

- A. Pa cuminsa, wak e dos 1 cu ta aparece den e dos colom scur. Den e cuadro chikito mei-mei mester tin un 1, pero no por ta den ningun di e dos colom menciona (ya cu no por ripiti number den e mesun colom pa regla). Pesei mes, number 1 por bai so bou di e 7 den e hoki marca cu un ronchi.

	1							9	
2		4						5	6
				5	6				
8		6	3		5	1		2	
			7	4		1	8		
3				7		8	6		4
				2	3				
1		3					7		5
								4	

B

	1							9	
2		4						5	6
				5	6				
8		6	3		5	1		2	
			7	4		1	8		
3				7		8	6		4
				2	5	3			
1		3					7		5
								4	

(Grafica: Dos Cuadra di Ehempel riba Pagina 9 Abou)

- B. Awor wak den e dos 5 di e colomnan scur. Unda lo mester bai e 5 den e cuadro chikito abou y mei-mei? Obviamente den e colom mei-mei (pa no ripiti number den un mesun colom), caminda tin tres hoki candidato. Pero si bo wak cu atencion, bo ta ripara cu tin dos rij full abou (scur) cu ya tin e 5. Den conclusion, e unico hoki di e cuadro chikito abou caminda e 5 por bai ta esun marca cu un ronchi.

	1							9	
2		4						5	6
				5	6				
8		6	3		5	1		2	
			7	4		1	8		
3				7		8	6		4
				2	5	3			
1		3					7		5
								4	

C

	1							9	
2		4						5	6
				5	6				
8		6	3		9	5	1	2	
			7	4		1	8		
3				7		8	6		4
				2	5	3			
1		3					7		5
								4	

(Grafica: Dos Cuadra di Ehempel riba Pagina 10 Ariba)

- C. Den e cuadro chikito mei-mei, e numbernan cu falta ta e 2, 6 y 9. Cua di nan por bai den e hoki ariba, enter e 3 y 5? E 9 so, ya cu e y 6 (scur) ya ta den e mesun rij.

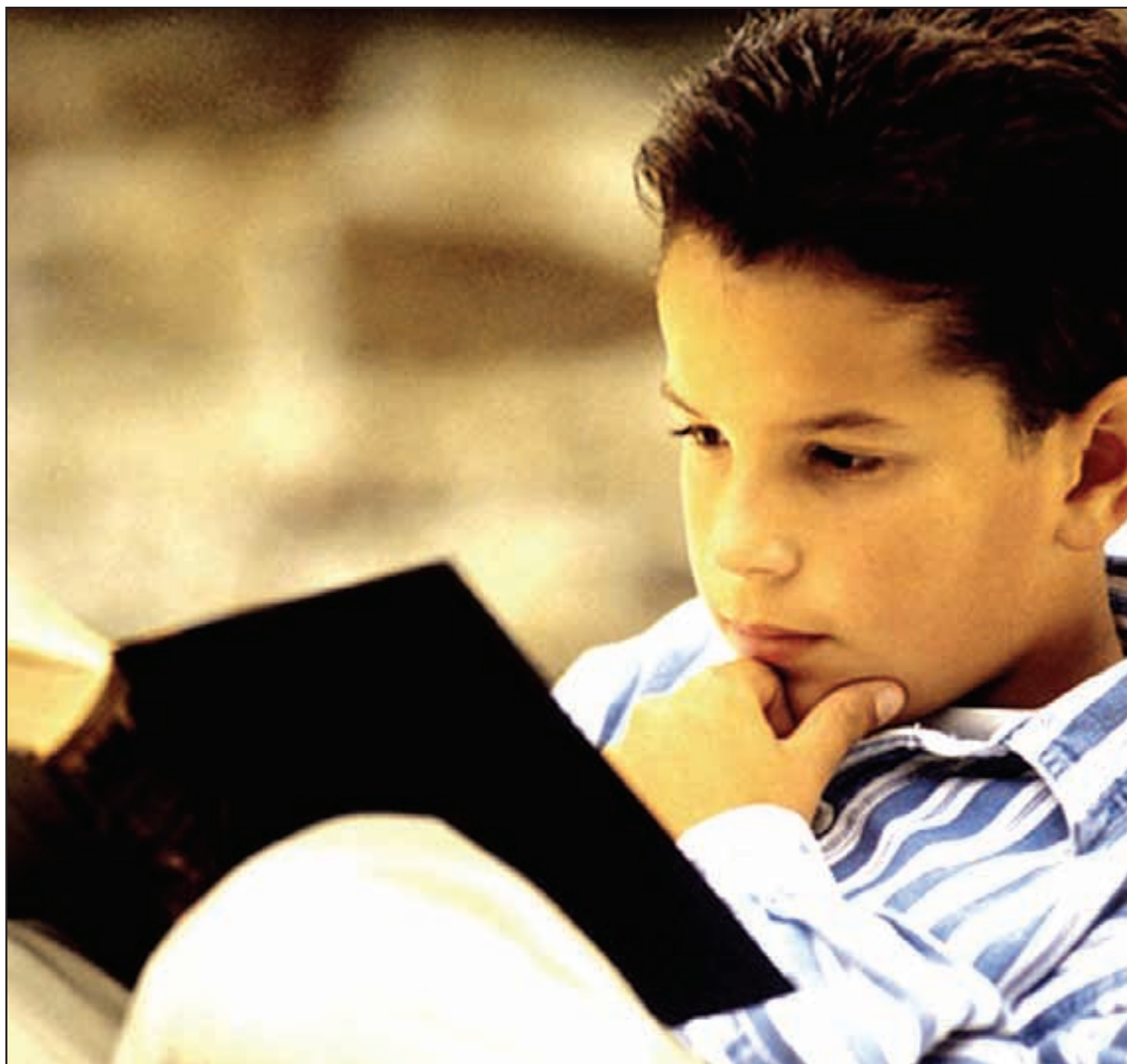
Y asina, stap pa stap bo ta cuminsa yena e hokinan bashi te ora bo yena full e Sudoku. Manera bo ta wak, bo mester djis aplica un tiki di logica y sinti comun.

Bon Dia Aruba ta invita bo cordialmente pa for di awe cuminsa disfruta di e reto mental cu ta Sudoku!

Expectativa grandi pa documentario “The Indigo Evolution” cu ta estrena dia 27 proximo na Aruba

ORANJESTAD - Tin hopi expectativa pa loke ta trata e pelicula documentario cu lo pasa aki na Aruba tambe diana 27, 28 y 29 di januari proximo na Casa del Mar. Nos tur sa cu e muchanan di awendia no ta mescos cu manera nos tabata tempo cu nos a lanta como mucha. E muchanan aki ta wordo describi como creativo, eccentrico, independiente y nan ta loke nan ta yama “system busters” cu ta nifica cu constantemente nan ta purba reta e sistemanan cu tin.

E muchanan aki ta posee un nivel halto di integridad y ta hopi intuitivo. Ta wordo bisa cu tin di nan te hasta tin podernan supernatural cu nan ta uza pa haci nos mundo un miho lugar pa biba. Aunke no



tin number special y no tin ningun “label” cu ta aplica pa e muchanan aki, nan ta referi na nan como indigos, of muchanan crystal of “star children” (muchanan di streya).

E documentario “The Indigo Evolution” ta trata casonan cu diferente situacionnan y experencianan di e muchanan indigo den mundo y ta purba contesta e preguntanan cu mayoria di hende tin encuanto di e fenomeno aki. E muchanan indigo aki ta solamente un creencia di e hendenan di “new age” of personanan cu creencia metafisico of tin evidencia real cu di berdad nan ta existi?

Mas importante pa sa ta pakico nan ta akinan y con nos por yuda nan yega na nan metanan, pa crea un mundo basa riba e leinan di compasion y pas? Den e pelicula aki tin entrevista cu algun di e muchanan aki combina cu discusion cu autoridadnan den e arena di medicina, psicologia, educacion, filosofia y religion pa duna mas informacion na esun cu ta wak e pelicula pa saca su mesun conclusion riba e muchanan aki.

E publico na Aruba tambe por mira e premiere di un pelicula aki “The Indigo Evolution” cu ta e pelicula cu ta sigui esun cu a sali na januari 2005 “Indigo”. Productor y director di e pelicula ta James Twyman cu ta e autor tambe di e buki “Raising the Psychic Children” a scohe pa tene e premiere di su pelicula dia 27 di januari proximo debi cu esaki ta e fecha cu ta ser considera internacionalmente como e World Indigo Day. Lo presenta e pelicula aki dia 27 y 28 di januari 2006 pa 6’or di atardi y diadomingo dia 29 di januari 2006 di 10’or di mainta na Casa del Mar, combina cu un seminario cu e tema “Indigo experience”. Carchinan ta obtenibel na presentacion te cu dia 20 di januari 2006 na Botica Santa Ana na Noord, Dowco na Cura Cabai, Circle K y M&M New Age Center. Pa mas informacion por yama Tel: 568-1822.

10 conseho pa spar placa y tempo

Conoce con servicionan di banco awendia ta yuda bo spar mas y saca beneficio

ORANJESTAD – E tecnologia aplica na e servicionan bancario ta pone den bo man diferente hermen pa maneha bo placa, sea bo tin tiki of hopi, y sa con pa saca probecho na e hermenan cu nan ta duna gratis por nifica placa adicional den bo saco.

E beneficio principal cu e tecnologia nobo ta pone na bo disposicion ta cu bo por manipula na bo favor e factor tempo. Y den cuestion bancario tempo ta placa.

Prome cu e popularidad di Internet e transaccionan bancario tabata limita na acceso via telefon y di post, cu su consecuente tardansa. Awendia ta straño e institucion bancario cu no ta ofrece algun tipo di servicio cu ta accesibel via Internet.

Pero no tur e inovacionnan mester di acceso continuo na Internet. Hopi bon strategia pa manipula bo placa y spar, djis mester un tiki di planificacion, di compara y di puntra hopi.

Bo banco mester ta un institucion di confiansa cu ta duna bo e servicio cu bo mester.

Por lo general hendenan ta habri un cuenta na e banco mas cerca of na esun caminda e dunando di trabou ta deposita su salario, pero hopi biaha ta desconoce e servicionan cu ta ser pone den nan man. Si ya bo tin un cuenta den un institucion, puntra kico nan ta ofrece y compara esaki cu esun di e otro banconan.

Cuminsa cu e aspectonan aki:

Ubicacion: Bo tin acceso facil na e servicionan ya sea dor cu esaki ta serca di cas of trabou? Of, bo por haya servicio personalisa via telefon y/o Internet?

Orario: Ta cuadra cu bo rutina? Si bo mester bai banco bo tin cu pidi liber, of bo por haci e sin interumpi bo rutina? Ki alternativa tin na luga di bai personalmente, e banco ta ofrece? Nan ta raha diasabra (si esei ta importante pa bo) of te lat riba un dia di siman?

Atencion na Cliente: Pa algun hende ta mas importante pa un hende na e banco ta den capacidad di comunica den su idioma cu nan, mientras cu pa otro hende e mas importante en cuanto atencion na cliente ta cu e banco no ta semper druk y e fila ta move lihe.

Cargo pa Servicio: Pa mayoria esaki ta e decision mas importante. Awendia e institucionnan ta esforsa pa reuni tur e servicionan na alcance di e usuario y pesei ta ofrece pakete di cuenta cu bentaha. Mester puntra cua ta e cargonan tipico cu lo cobra pa e servicionan y ki alternativa tin pa no paga e costonan aki. Por ehemplo:

- Si bo tin un hipoteca cu un institucion esaki por ofrece bo un checking of savings account sin cobra cierto cargo pa bo haci e pagonan automaticamente
- Si bo cambia tur bo cuenta di credit y spar na un institucion so.
- Si bo ta estudiante of mayor di 50 aña, sa tin cuenta cu, cu un menor cantidad di transaccion mensual, ta laga bo maneha bo gastonan mensual cu un tarifa reduci of sin cobra e cargonan tipico pa servicio.

Hermennan: Kico por y kico no

Siña uza tur e hermenan cu e institucion ta ofrece gratis. Si tin algun adicional pero no ta gratis, prome bo tuma e, puntra con pa haci pa e wordo añadi na bo menu di opcion sin pagonan adicional. Tin biaha bo por haya un descuento of un plan special di test mientras bo ta segura cu e ta adapta na bo necesidadnan, cu lo bo

haci uso di dje of si bo gusta e.

1. Si: Uza e Debit Card na luga di esun Credit, pa e gastonan diario. Banconan lo laga bo scohe entre un (ATM) pa wordo uza solamente na e ATM machine of un Debit Card of Check Card. Scohe e Check Card: ta muestra y traha mescos un Credit Card pero e placa ta sali directamente di bo cuenta na luga di ta fia. Debit Card afilia na network di Visa of Master Card ta hiba nan logo y por paga na miles di luga di manera facil y automatico pero no ta acumula un saldo negativo cu ta genera interes. Sigura bo mes di no pasa e limite disponibel riba e cuenta cu bo Debit Card. Algun institucion ta laga bo saca of gasta te hasta 100 Dollar adicional di bo saldo real ora bo uza e Debit Card pa evita e situacion desagradabel cu nan ta nenga un transaccion. E prestamo instantaneo aki por sali basta caro: por yega na costa 30 Dollar pasobra ta ser considera como cu bo a haci un check cu no tin fondo.

2. Si: Uza e ATM Machine di bo banco pa saca placa cash pero limita esaki na un bes pa siman. Defini un cantidad semanal (un 'zakgeld') y haci un trip so pa banco. Lo bo controla miho loke bo ta gasta semanalmente, evita cargonan adicional pa uza e ATM y spar gasolin. Tin algun ATM cu no ta cobran of ta cobra un prijs abou aunke bo no ta cliente di e banco ei. No uza ATM cu no ta di bo banco. Cada institucion tin tarifa diferente, pero en general lo bo paga di 3 pa 5 Florin adicional pa uza e ATM di un banco cu bo no ta su cliente. Tambe por sosode cu bo mesun banco ta cobra algo extra dor di a uza un ATM cu no ta di nan. Tene cuidou cu cuentanan cu ta limita e cantidad di transaccion na ATM pa luna: si bo pasa di esei, nan ta cobra un cargo. Cu un tiki di planificacion bo por spar entre 12 y 20 Dollar pa luna.

3. Si: Haya cash ora bo haci transaccion cu e Debit Card. Algun comercio ta ofrece resto cash ora bo paga bo compranan cu Debit Card. Lo bo spar di bai banco pa busca cash. Evita di saca cash den tur transaccion cu Debit Card. Experiencia y expertonan ta di acuerdo cu ta mas facil gasta e placa ora cu e ta cash: djis saca loke bo sa cu bo tin mester, nada mas.

4. Si: Solicita e servicio di proteccion automatico contra check cu ta bounce. Si bo tin varios cuenta den e mesun banco ta posibel pa nan uni nan pa asina si bo haci un check riba un cuenta cu saldo negativo, automaticamente ta saca di otro cuenta e placa cu bo mester pa cubri e gasto y evita e boet dor di falta de fondo. Ta util pa evita dor di un descuido ta cobra 30 Dollar di boet. Si bo asocia e Credit Account cu e Checking, lo bo evita di bai den cora continuamente. Corda cu bo ta fiando di e Credit Card: lo bo paga interes riba esei. Ademas, ta posibel cu e carchi ta considera e manera un retiro cash y cobra bo un tarifa di interes mas halto cu esun regular, cu lo por ta di hasta 19% of mas.

5. Si: Laga nan deposita bo salario automaticamente den cuenta cu ta uza paga hipoteca y establece un payment order pa e pago ei. Ta hopi e cosnan cu por pasa for di ora bo ricibi e check y bo deposita esaki na banco, puntra bo hefe si por haci e deposito automatico. Lo laga bo planifica bo pagonan cu mas tranquilidad y automatiza nan. Cuminsa cu e pago di hipoteca: laga nan kita e di bo cuenta riba un dia specifico di luna cu ta cuadra cu e fecha cu bo ta ser paga. Asina lo bo

evita cu pa descuido of pa algun imprevisto e check di e hipoteca ta sali lat y bo mester paga boet. Un bes estableci un fecha automatico pa un pago no dispone di e placa cu bo tin den e cuenta aunke e fecha a pasa. No tur ora, pero tin biaha tin retraso den e proceso di un pago automatico y e saldo di banco lo por indica cu bo tin mas placa disponibel di loke en berdad bo tin.

6. Si: Establece un transferencia automatico na bo savings account cada bes cu salario ta drenta. Aunke ta un suma chikito cada luna of siman, esei lo sirbi pa crea un fondo di emergencia cu tambe por uza den caso di un sobregiro. Evita conta cu e cantidad aki ora bo calcula bo gastonan y entrada. Lubida cu e ta existi y cada 3 of 4 luna aumenta e cantidad un tiki. Purba cu aumento di 5 of 10 Dollar.

7. Si: Converte bo checking account den un cu ta produci interes. Probecha si bo tin acceso na un checking account cu interes sin cu bo mester mantene saldo minimo. Aunke e ta un interes minimo ta preferibel ricibi tiki cu nada. Si nan ta duna interes sin condicion, acepta, pero no paga cargonan adicional mensual djis pa agrega interes na bo checking account. E cargonan pa servicio por surpasa loke bo ta gana na interes.

8. Si: Si bo banco ta ofrece servicio gratis di pago di cuenta via Internet, probecha. Haci un test pagando un cuenta chikito y cu tempo prome cu e fecha di vencemento di bo recibo. Purba cu un recibo di poco placa, por ehempel \$40 Dollar. Si tin algun inconveniente, ta mas facil pa emiti un check adicional pa 40 Dollar y cu ambos cargos ta cobra, cu si bo haci e test cu un pago di 200 Dollar. Generalmente e recibonan tin un fecha di vencemento constante y bo por planifica e pagonan habitual pa e mesun fechanan ei cada luna y evita cu bo ta lubida di haci e pago. Lo bo spar di paga boet dor di pago atrasa. No confundi e servicio di pago via Internet con e servicio di transferencia di fondo di cuenta pa cuenta via Internet. Hopi banco ta ofrece e dos servicio y su tarifanan ta varia. Algun lo por duna bo e servicio di paga cuenta via Internet gratis pero lo cobra bo un suma x pa haci transferencia di banco pa banco, of vice versa. Analisa cua sistema ta mas practico pa bo y selecciona un institucion cu ta ofrece bo e gratis.

9. Si: Puntra bo creditornan (servicio publico inclui) si bo por paga nan directamente via Internet of telefon. Ta posibel paga casi tur cuenta asina y probablemente bo mester djis tin un Credit Card of cuenta di banco. E bentaha ta cu lo bo evita retraso di post, pero sigura cu bo ta nota e pagonan automatico den e registro di bo check book y kita e suma ei di bo saldo. Evita uza e servicionan automatico di e creditornan den pago di ultimo ora. Si e fecha di vencemento di bo recibo (coriente, awa, cable, telefon y credit card) a pasa of ta riba e fecha, e servicio di pago di ultimo ora no sa ta gratis. Por ta, nan ta cobra entre 5 y 15 Dollar pa procesa un pago di emergencia of pa e mesun dia.

10. Si: Baha e cantidad di check cu bo ta haci. Si bo paga via Internet, uza e Debit Card y haya cash como resto, lo bo gasta menos check pa luna. Bo por spar parti di e prijs di un check book. Corda mantene un cantidad minimo di check den bo inventario, pero evita solicita checks di emergencia na banco.

Willem Vrolijk di MPA

Mas Minister Edisson Briesen papia, mas por ripara cu e no ta compronde net net nada di aviacion

ORANJESTAD - Minister di Turismo y Transito, Ing. Edisson Briesen, den su entrevista cu TeleAruba a bolbe papia un hala di disparate riba tereno di aviacion. Atrobe, e ta bolbe papia di temanan cu no ta alcaso (Servicio Meteorologico) pero tambe a trece puntonan padilanti cu no ta cuadra cu berdad. Manera nos ta custumbra caba, ningun momento el a papia di e problema mes y kico e ta bai haci pa solucion esaki.

E Minister a papia di e radar y e sentencia di dia 5 di mei 2004. E Minister a laga sa cu no a trata cierto companianan bon, cu a cambia bestek, cu no a cumpli cu e 4 condicionan y cu Minister Raad di e tempo ey a "fix" un cu otro. Como tal, gobierno no por a gana e caso den corte.

Ta bon pa refresca e Minister aki su memoria y recorde cu tempo di Gabinete Oduber I, a institui un comision di Departamento di Aviacion Civil, cu mester a conseha gobierno cua radar pa cumpra. Ora cu Gabinete Oduber I a cai na april 1994 y na september 1994, Gabinete Eman II a sinta, a mantene e mesun comision cu Gabinete Oduber

I, a institui. Ta e comision aki, a conseha Gabinete Eman II, pa cumpra e radar cu Aruba tin actualmente.

Straño den henter e asunto aki ta, cu ora cu e otro compania(nan) a cuminsa un caso contra gobierno, ni Departamento di Aviacion Civil, ni e comision institui dor di Gabinete Oduber I, no tabata presente den Corte. Pues, Departamento di Aviacion Civil, cu ta e departamento cu ta conseha gobierno riba tur locual tin di haci cu aviacion y e comision, cu mester a conseha gobierno cua radar pa cumpra, no a wordo scucha. Asina, dificilmente gobierno por a gana e caso. Segun Willem Vrolijk, mirando e actitud aki, e ta fuertemente bou di e impresion cu gobierno mes kier a perde e caso aki.

Fuera di esei, si Minister Briesen ta di opinion, cu Minister Raad di e tempo ey a "fix" un cu otro anto ta bon pa recorde, cu ta e comision institui dor di Gabinete Oduber I, a conseha pa cumpra e radar cu Aruba tin actualmente. Y, a base di e conseho aki, Gabinete Eman II a cumpra e radar. Awor, si Minister Briesen tin prueba di e "fixmento"



aki den e Minister Raad di e tempo ey anto, no solamente ta su derecho pero tambe su obligacion y deber pa denuncia esaki na Ministerio Publico.

Nos por mira con e Minister atrobe ta purba di desvia di e topico, cu ta e problema di retraso den nos aviacion. E ta desvia for di e topico pasobra e no tin un solucion.

Manera ACTAA y Willem Vrolijk a trece padilanti caba,

pa por soluciona e problema aki, nos Minister di Turismo y Transito mester cuminsa na pone e ekiponan, den cual ya caba tin 30 miyon Florin di pueblo inverti, den funcion mas pronto cu ta posibel. Tin ekiponan (ILS/DME, BEA VOR/DME) cu ta rekeri un simpel "flight check", cu ta tuma menos cu un siman, pa nan por wordo usa oficialmente. Despues sigui

cu e otronan (radar,DF etc.) cu ta dañá y cu mester wordo repara.

Tambe Minister Briesen mester reuni mas pronto cu ta posibel cu su colega di Antia, Minister Leeftang y no warda te fin di februari 2006. Ta di spera, cu esaki ta e caso, pa asina yega na un solucion pronto, pa e problema aki riba tereno di aviacion na Aruba.

Na Aqua Grill restaurant

Camara di Comercio di Georgia ta sigui sostene Aruba



PALMBEACH—Miembronan di e Camara di Comercio di Georgia a pasa e ultimo siman aki ta disfruta di tur loke nos isla tin pa ofrece, y diasabra anochi e grupo a haci su tercer bishita na e restaurant di cuminda di lama, Aqua Grill. Esaki ta e di 5 aña consecutivo cu ehecutivonan di negoshi na Georgia a scohe Aruba como e destinacion di premiacion pa nan top productornan di nan membership drive anual, y e di tres biaha cu nan a bishita nan “restaurant favorito riba e isla.”

CEO y Presidente di e Camara di Comercio di Georgia, George Israel, tabata babuca pa e exito di e ekipo di boluntario, encabesa pa Presidente y CEO di AGL Resources Paula Rospot Reynolds, cu a yuda pa recauda un cifra record di \$1.64 miyon y recluta un total di 800 negoshi durante e membership drive pa 2005. E boluntarionan di reclutacion a surpasa tres di e campaña su 5 metanan – miembronan nobo, miembrecia renoba y sponsorship.

E sosten y confiansa continuo di e Camara di Comercio di Georgia den Aruba su producto turistico a sigui fuerte apesar di e yamada controversial di Gobernador Purdue di Georgia, pa oficialmente boycotea nos isla. Varios miembro di e Camara di Comercio di Georgia a declara diasabra na Aqua Grill cu nan tin intencion pa reuni cu Gobernador Purdue den e siguiente simannan pa asina enfatisa nan sosten continuo di nos pais, cu a ricibi nan cu asina hopi hospitalidad den e ultimo 5 añanan aki.



PILSENER BEER

Balashi

BREWED IN ARUBA

Di nos e ta!

Balashi bon frieuw manera DS den Carnaval 2006!

Cumpra un caha di Balashi y hanja un Balashi icejug por nada!

1

Hinca e ijs den e **Balashi icejug** (ta wanta ijs pa 18 ora!)

2

Yena bo **Balashi icejug** cu bleki of boter di **Balashi**

3

Gosa di Carnaval cu bo **Balashi frieuw!**

Hanja bo Balashi icejug na cada supermercado participante, of presenta bo recibo di e compra na Carry-out San Nicolas of Carry-out Oranjestad y hanje eyan tambe.

- Rifa di e **premio grandi** (beach chairs, umbrellas y coolerman) ta tuma lugar 22 februari 2006.
- Tambe tin rifanan **semanal!**
- Max. 1 pa persona.
- Tanten cu tin den stock

Na Manrique Capriles & Sons...

Aña nobo ta nifica uniform nobo!



ORANJESTAD – Aña nobo a habri e compania Manrique Capriles & Sons den un ambiente di celebracion. Hecho ta cu e aña aki e compania ta celebra nan di 25 aña di existencia na Aruba. Den cuadro di por ofrece un miho servicio na nan clientenan, gerencia a dicidi di cambia tur e uniformnan di tur e empleadonan pa aña 2006. A haci uso di e logo nobo di e compania riba e uniformnan, dunando asina un aparencia mucho mas profesional. Riba e fotonan adhunto por aprecia e empleadonan di Manrique Capriles & Sons flankea den nan uniformnan nobo-nobo!



Wendy Lejeuz a cumpli 10 aña trahando na Aruba Bank



Riba foto di robes pa drechi por wak Lucille Kock (Retail Manager Aruba Bank), Wendy Lejeuz y Rocila Acosta (Manager Retail Banking Sales & Services).



ORANJESTAD- Recientemente Aruba Bank San Nicolas Branch tabata di fiesta en coneccion cu e celebracion di 10 aniversario di Wendy Lejeuz. Durante di e atardi ameno aki algun discurso a tuma lugar y Wendy a ricibi su certificado y un check di Aruba Bank y algun regalo for di su coleganan di San Nicolas Branch. Gerencia y personal di Aruba Bank ta felicita Wendy cu e logro special aki. Pabien Wendy!!!

Fantasia y Alegria

BON DIA Aruba

Manda tur informacion di bo grupo of evento di Carnaval pa nos publike den

Na: noticia@bondia.com of carnaval@bondia.com

T.O.B. ta 'Reaching for the Stars' e aña aki!!!

T.O.B. tambe ta preparando den full swing pa luci un biaha mas den e carnaval di Aruba. E aña aki nan ta subi caminda cu e tema 'Reaching for the Stars', unda nan lo presenta tur e planetanan y nan Diosnan. Un tema cu sigur lo briya y luci riba caminda durante e 3 paradanan cu nan lo participa. T.O.B. lo participa den Lighting Parade, Parada na San Nicolas y Parada na Playa. Esnan cu kier participa cu nan lo ricibi nan costume completamente cla, tin 3 diferente diseño pa hende muhe y dos diferente pa hende homber. E ta costa

685,= florin y ta inclui un open premium bar durante e tres paradanan y acompañaemento musical di Youth X-treme y N.B.O. Tin diferente seccion cu lo representa e diferente planetanan y mucho mas. Pa haña mas informacion di esaki por tuma contacto cu Ryan Maduro pa asina forma parti di e floormembers.

T.O.B. kier corda nan participantenan cu nan lo participa den e Parada di Luz na San Nicolas. Nan kier corda tur hende pa pasa busca nan T-Shirt di T.O.B. paso esaki ta

un mester pa e parada di Luz na San Nicolas. Pa esnan cu a participa caba den fakkel e ta costa 35,= florin y esnan cu ta bai pa prome biaha e ta costa 45,= florin. Youth X-treme y N.B.O. lo acompaña e participantenan durante e parada aki tambe.

Pa mas informacion por tuma contacto cu T.O.B. na 7450588 of na Drop 'n Nuts 5838213 of serca Ghislane na 5627005 of Mee-Lin na 5605989.

Bin pasa inscribi bo mes pa asina bo join e ambiente briyante y luoso di T.O.B.!!!!



Carnaval Special!

1 Barrel Galiña (21 Pc)

1 Pepsi 2lt GRATIS!

KFC Af. 45,-

Alegria y Fantasia

SAC y ASOMA ta yega na acuerdo despues di reunion !!!



Reunion entre SAC y ASOMA a bai den bon ambiente diasabra atardi. Nan a logra di yega na cierto acuerdonan pa asina awo tur cos por sigui full swing pa e preparacion pa e Festival di Tumba 2006. Acuerdonan cu a wordo sera tabata positivo pa tur dos organisacion. E localidad na unda e lo tuma luga ainda ASOMA ta tratando pa regla y esei lo wordo anuncia despues for di ASOMA mes. E contrato cu SAC y ASOMA a firma awor aki ta pa un aña y despues di carnaval lo sinta un biaha mas pa asina sera un contrato cu mas aña di duracion. Te awo inscripcion pa tumba lo tuma luga dia 24 di Jan, pero ta spera mas informacion di ASOMA den siman.



'Riba Caya' ta regala dos oyente un regalo special

alfa

Caracteristicanan:

- Traha mas keto
- Bon filter
- Boton economico
- Spaar coriente
- Bracket stainless steel

Danki pa seche **FRIOMAX**

www.friomax.com

Numero 021-3300000
Tel. 021-3300000
021-3300000

Numero 021-3300000
Tel. 021-3300000
021-3300000

Carrier



E programa "Riba Caya" transmiti tur dialuna, diahuebs y diabierna na Magic FM y presenta ta George Winterdaal, Esmeralda Tromp y Genevieve Garcia ta regala na dos oyente, un regalo special. Durante e programanan cu ta di 7or pa 9or, oyentenan por yama riba e 5829696 of 5839696 pa asina registra.

Dia 2 di February durante e programa di "RIBA CAYA" lo anuncia un ganado cu lo ta mucha homber of mucha muhe, cu ta gana su participacion completamente gratis for di e grupo Don Flip cu nan tema: Fiesta di Cos Dushi. Y dia 10 di February lo anuncia un ganado of ganadora di su participacion completamente gratis cu e grupo di T.O.B.

"Riba Caya" kier a gradici Joy Werleman di Don Flip y tambe Otmar Oduber di T.O.B. pa nan cooperacion pa cu e programa "Riba Caya".

Oyente pues ya bo sa, durante e programa bo mag di yama y duna bo nomber, address y telefon, bo mag di yama cuanto cu bo kier, mas bo yama mas chens bo tin pa gana.

Gosa den Carnaval 52

Cu RUM PALMERA

Agencia Distribuidor

Palmera Quality Products N.V.

L.G. Smith Boulevard #140 Tel: 582-2122

Marietje Souvenir & Printing Shop N.V.

Ta print y traha bo T-Shirt nan di Carnaval y por compra y haci bestel tambe. Yama nos awe mes pa bo pedido of print. Y mucha mas bao di un solo dak.

Garapite #110-C na Noord, e-mail: marietje@marinetje.com • Pa mas informacion yama Tel: 584-8989 / 584-4520

'Eyes' cu actividad special pa Carnaval 52!!!



Na December 2005 'Eyes' Nightclub situa na Dakota Shopping Paradise a habri su porta nan pa brinda e pueblo di Aruba un alternativa mas den e mundo di dibirticion. 'Eyes' Nightclub lo bai introduci un actividad nobo pa e celebracion di Carnaval na Aruba. Esaki ta ensera un eleccion entre e candidatanan di reina grandi y e candidatanan di reina hubenil. Diaranson februari 8 reina hubenil y diaranson 15 reina grandi.

E eleccion ta pa eligi Carnival 'eyes Queen' y Carnival 'Eyes Youth Queen'. E criteria pa yega na e titulongan aki lo ta eligi e reina y reina hubenil cu e wowo cu makiaha mas bonita, creativo y cu mas fantasia. E comision organisado ta trahando riba e puntonan cu lo wordo uza pa asina husga e reinanan. E eleccion aki lo brinda nos reinanan un evento mas durante e temporada di carnaval y den e actividadnan un mas e candidatanan por haña mas exposure prome cu e eleccion final. Tambe eleccion di Carnaval 'Eyes Queen' y Carnival 'Eyes Youth Queen' lo brinda e makiyadonan e oportunidad pa demonstra nan arte, creatividad y fantasia. Pa e reina ganado lo tin un premio cash, pa asina yuda na cover gasto nan di eleccion. Tanto reina grandi y reina hubenil. Tambe ta bai tin un premio special pa e makiyadonan di e reinanan ganado. Pa mas informacion por tuma contacto cu Sra. Lilly Arends na telefon 5826443 of celular 5948681. Di awo caba prensa ta keda cordialmente invita pa laga e dia aki habri pa un anochi diferente.



Peticionnan pa actividadnan no organisa dor di SAC



SAC pa medio di e comunicado aki ta informa na e publico en general cu ta planea pa organisa un of otro evento durante e temporada di Carnaval pa tene bon cuenta cu e siguiente puntonan:

No ta duna permiso pa organisa JUMP-UP. Ta duna solamente permiso pa organisa JUMP-IN. Pa cu tur jump-in mester tene bon na cuenta cu e tereno caminda cu e actividad ta tuma lugar mester keda limpi despues di e actividad.

No ta duna permiso pa organisa actividad (nan) organisa dor di instancia of persona cu no ta SAC riba siguiente fechanan. Januari 21 y 28
Februari 3 - 4 - 10 - 17 - 22 - 23

Esaki ta en coneccion cu riba e fechanan stipula aki tin actividadnan principal di Aruba su Carnaval. SAC ta spera cu tur persona tuma bon nota di e 2 puntonan aki pa asina evita cu ta planea un actividad cu adelanta y na final no lo haya permiso pa esaki.

DELIVERY SERVICE

DELIVERY SERVICE

Pa un temporada limita ricibi **20% di descuento** riba cada **Large Thin Crust Veggie Pizza** pa Take-out of Delivery

E mihor pizza bou un solo dak!
Sasaki 582-1818
Piedra Plat 585-1818

Lease bo Sistema di Alarma

Un pakete basico cu e opcion di aña di mas aparatonan di seguridad si ta necesario.

Pakete di Lease pa cas of negoshi
incluyendo monitoring

Afl. 115 pa luna

Yama awe mes na telefon **588-2612**

SafeCom
SECURITY & NETWORK SERVICES



a r i a y a

Dialuna pa Diabierna di 2or pa 5or
presenta pa Ruben "Scorpio" Garica



Graficas Aruba Carnival Group Goes Vegas!!!

Pa di cuater aña consecutivo caba e Grupo di Graficas Aruba lo forma parti di e gran celebracion di Carnaval di Aruba. E aña aki Graficas Aruba Goes Vegas, cu ta priminti di bai bira un grupo bastante luhoso si kita afo cu e ambiente lo ta grandi. Nan lo participa den tres parada esta Lighting Parade, Parada di San Nicolas y Parada na Playa. E aña aki e grupo lo tin 5 seccion cual cada un lo representa un di e tremendo y luhoso shownan cu tin na Las Vegas. Pa mas informacion di cada seccion mester tuma contacto cu e seccion leader nan mes pa wak si tin luga ainda pa floormembers. E masa cu

tur aña ta grandi y yena cu ambiente lo wordo compaña pa Claudius Philips y OREO hunto cu un open bar pa tur tres parada. E prijs pa masa ta 785,= florin y bo ta haña bo costume completamente cla e unico cosnan cu bo lo tin cu pone bo mes ta e lusnan pa Lighting Parada y bo sapatonan mester ta platea. Cualquier otro appliqué cu bo lo kier pone acerca bo mes lo tin cu haci bo mes. Pa mas informacion por pasa na Ponton 79 F pa asina inscribi of pasa wak e costume nan cu tin pa bo wak. Graficas Aruba Carnival group kier corda tur hende cu nan luganan ta yenando lihe asina ta pasa y segura bo luga.



Pink
Shoes & Accesories

Caya G.F. Croes 153 • 2 dilanti MAGIC FM Tel: 7302287 - 7302207

Tin sapato Super Comodo pa Carnaval

"Giselle" N.V.

TIN HOOPI ARTICULO PA TEMPORADA DI CARNAVAL

Boa • Brill • Rencia orea y di dede • Magneet • Fruit • Glas di Champagne • Mouthpiece tur cu lus y sin lus • Hairspray cu glitter y sin glitter peluca • sombre y hooopi mas!!

To err is human...

For Contractors, Product manufacturers and a wide range of Professional advisors: American Home Assurance provides essential financial protection in case YOU suffer a financial loss as a result of alleged neglect, error or omission. For more information, please contact your broker or call our Company at (297) 582-5500. E mail: aharuba@aig.com Website: www.aig.com

- Pharmacist
- Insurance Brokers
- Lawyers
- Accountants
- Notaries
- Travel Agents
- Advertising Agency
- Directors & officers

Indemnity Insurance

AIG AMERICAN HOME ARUBA ASSURANCE
Insurance made simple...

Comprehensive General Liability; Product Liability (including Exports); Pollution Liability; Excess Liability

Awenochi lo entrega e premio na e gran ganador

Un usuario di Digicel lo "biba mas lekker" den aña 2006



ORANJESTAD – Despues di e saca e gran premio riba dia 2 di Januari ultimo, awor ta asina leu cu Digicel ta cla pa entrega e premio grandi na e gran ganador di nan campaña di fin di aña. Ta trata aki di Reginardo Geerman biba na Sero Preto cu a bira ganador absoluto di e campaña di fin di aña "Biba mas lekker den 2006". E premio aki ta encera cu Digicel ta paga pa bo gastonan mensual, manera ta pago di bo huur di cas of hypotheek, gastonan di utilidad (awa & coriente), comestibles, gasoline y hasta un telefon nobo-nobo. Awenochi pa 9'or durante e programa "Riba Bao" cu Ruben Garcia na ATV, lo haci entrega oficial di e premio aki. Na mes momento Digicel lo anuncia tambe su aporte na Carnaval 2006. E evento di awenochi lo tuma lugar abao na e oficina principal di Digicel Aruba, den Marisol Building riba LG Smith Boulevard.

Alumnonan di Aruba Self Defense Institute ta sigui progresa

ORANJESTAD- Luna pasa Aruba Self Defense Institute a promove ocho alumno cu a pasa nan examen pa nivel intermediario. Nan ta Alex v/d Biezen, Alfonso Steenen, Maribel Andrade, Janira Brion, Joanne Croes, Linda Tromp, Sunhail Nicolaas y Ethan Muller.



Tur cu a pasa nan examen a demostra un actitud positivo, disciplina y bon conocimiento di e base di self defense. Ta intencion di full e grupo pa sigui entrena na nivel intermediario.

Aruba Self Defense tin su training tur diamars y diahuebs di 7 pa 8 PM pa nivel basico y di 8 PM pa 9 PM pa nivel intermediario na Colegio Conrado Coronel. Corda cu self defense no ta un luho pero un necesidad den e mundo di awendia.



SLEEP COMFORT
MATTRESS & FOAM COMPANY N.V.

Pa e mihor foam y lijm, nos di Sleep Comfort Tine pa bo!

Sabana Blanco 34-A Tel: 582-2709 / 582-4405
Pazuid di Texaco na Wayaca

ANLY Printing N.V.
CARNAVAL

Pa celebrashon di Carnaval nos tin T-shirt colorido pa adulto y mucha. Pechi den diferente color, Polo den diferente color y t-shirts den diferente color.

Orario Dialuna pa Diabierna 8:00a.m. - 5:00p.m.
Diasabra te cu 12:00 di merdia

ANLY WAREHOUSE

To Home C.O. Smith Blvd To Town

RE Yrausquin & Sons a trece e prome na Aruba caba

Lincoln a introduci su modelo nobo "Zephyr"



ORANJESTAD - Lincoln a introduci un modelo di auto nobo na final di aña 2005 y e modelo aki ta pa competi den e mercado di e "medium

e Zephyr. Mas chikito y menos pisa compara cu otro modelonan Lincoln tradicional, e Zephyr ta un modelo front-wheel drive



premium sedan". Aunke cu no ta mucho siman pasa e auto aki a subi mercado Mericano, ya RE Yrausquin & Sons cu ta agente di e autonan Lincoln na Aruba a percura pa e prome unidad yega Aruba.

E Lincoln Zephyr 2006 a wordo diseña pa atrae cumpradonan nobo y di edad mas hoben na e showroomnan di Lincoln. E division aki di Ford, cu ta wordo representa na Aruba pa R.E. Yrausquin & Sons, a bisa cu e auto ta ofrece luho refina, comodidad excepcional, un estilo elegante y un experiencia sin problema y cu seguridad na ora di stuur

y cu un motor V6 di 3.0 liter. E motor V6 aki ta un modelo "updated" di e motor Ford Duratec 30 y cu ta produci mas cu 221 horsepower di potencia. E motor lo wordo inclui cu un "automatic transmision" di 6 speed cu a wordo diseña specialmente pa e modelo di auto nobo aki.

E Lincoln Zephyr tin un look fresco y hopi diferente. Su paresido familiar di Lincoln ta cuminsa na e "water-fall" front grill" tradicional. E característica di chrome ta wordo uza discretamente riba e grill, na e base di e bentananan y riba e "rear-view

mirrornan" tambe. E 17 inch chrome aluminum 8-spoke wielnan cu tiranan low-profile ta un elemento importante di e diseño exterior.

E interior di e auto tin cuero calidad superior, madera autentico y tokenan di aluminium y chrome cu a wordo uza cu sutilidad. E panel di instrumentacion ta amplio y cu ta conecta cu e console central cu tin un central di informacion y tambe e sistema di zonido THX II-Certified Premium Sound cu AM/FM radio In-Dash 6-CD/MP3 player, 12 canalnan di amplifier y 600 Watts di poder. E panel di informacion a wordo inspira pa holoshinan

cu ta na moda y cu ta wordo ilumina pa un sistema di luz LED.

E nomber Zephyr kiermen un brisa suave, of den mitologia Griego, e Dios di biontonan cu ta bini for di direccion west. E nomber tambe ta trece recuerdonan di e era elegante di añanan 30. Esaki ta e imagen cu Lincoln kier ofrece via e Zephyr 2006 y via e proceso aki atrae e imaginacion di clientenan mas jong compara cu cumpradonan tradicional di Lincoln.

Esnan interesa por pasa libremente na RE Yrausquin & Sons riba LG Smith Boulevard y asina admira e auto di bo soño!



ENTRETENIMIENTO

BON DIA *Aruba*

Lindsay Lohan y Kate Moss den esena lesbiana



PHOENIX – E hoben actris Lindsay Lohean ta parse ta bula for di un problema den un otro: problema cu paparazzi, uso di droga, bulimia etc. Awo e tabata tin un esena lesbiana cu e modelo Kate Moss den un club nocturno na New York. Segun e revista ‘The Sun’ tanto Lindsay como Kate lo a sunchi apasionadamente y baila cu otro mita sunu dilanti di un publico bastante grandi den ‘Score’ un club na New York. Segun informacion Lohan y Moss a yega e club hunto cu un grupo di amigo mas o menos 3or di marduga na e club. E modelo Moss lo a cuminsa cu henter e esena aki ora cu el a stimula ‘strip dance’ ya cu nan ta kere cu el a bebe algun vodka di mas. Algun minuut despues Lohan a sigui su pasonan ya a cuminsa baila masha sexy mes hunto cu Moss y nan a cuminsa sunchi otro y mucho mas, tur esaki a pasa dilanti nan amigonan y e otro hende nan den e club.

Gwyneth Paltrow ta confirma su embarazo



LOS ANGELES – E programa di television di entretenimento ‘The Insider’ a duna e noticia cu Gwyneth Paltrow ta na estado pa di dos biaha di su casa Chris Martin. Durante un entrevista cu e artista di su pelicula cu e ta grabando na e momento aki ‘Proof’ unda e artista ta hunga e rol di un señora na estado nan a puntra e mes ora cuanto tempo e mes tin na estado. Su contesta tabata ‘na estado suficiente cu mi a cuminsa sinti e efectonan caba’. Tabata tin basta speculacion di su embarazo pa varios luna caba y awor el a wordo confirma.

Angelina Jolie y Brad Pitt di bishita na Haiti

HAITI – Angelina Jolie y Brad Pitt a trece un dosis raro di glamour na e pais pover aki den Caribe durante nan bishita na Haiti diabierna ultimo. E pareha a bai Haiti ya cu nan ta na Republica Dominicana unda cu Jolie ta filmando e pelicula ‘The Good Shepherd’ dirigi pa Robert De Niro’. Esaki ta e prome biaha cu e pareha ta sali den publico despues di a anuncia cu nan lo ta sperando nan prome baby den berano di e aña aki. Nan a core rond den e capital Port-au-Prince den un bus compana pa polis y trahadonan di U.N. mientras cu e hendenan rond tabata saluda nan. Jolie a bisa prensa cu semper bo ta tende cu e pais aki ta asina peligroso, pero bo ta yega aki y bo ta conoce e hende nan mas agradabel cu bo por kere, loke nan mester ta un tiki tempo y ayudo paso e luga aki por ta un tremendo pais. Jolie y Pitt a bishita e scol di musica cu ta di e artista di Haiti mes esta Wyclef Jean, eynan e muchanan a resita poesia pa e artistanan. Jean mes a keda masha contend cu e bishita di e artistanan aki na su scol.

Kylie Minogue no a gana su bataya contra cancer



LONDON – Representante di e artista di Australia Kylie Minogue a desmenti e noticia cu e artista a gana su bataya contra di cancer, despues cu aña pasa el a wordo diagnostica cu cancer na pecho. Un press release di EMI record, e compania cu Minogue ta graba cu ne, lo a bisa cu e artista ta bek na trabou y lo ta planiando su tour na Australia, pero segun su representante e artista ainda ta pasando den tratamiento contra su malesa. Su representante a bisa tambe cu raportnan medico no ta duna indicacion cu e malesa a bin bek ningun caminda, pero ainda nan no por bisa cu e artista a wordo completamente cura di e malesa aki. E informacion di e representante a wordo publica despues cu revista Britanico a bisa cu e artista ta bek na Australia cu su famia despues di su tratamiento nan na Francia. En todo caso e artista ainda ta pasando dor di tratamiento pa asina segura su mes cu e malesa lo no regresa y e tratamiento nan aki lo dura por lo menos 6 luna mas.

EXTRAORDINARIO

BON DIA

Aruba

Amantenan virtual ta casa via internet



INDONECIA – Dos persona Indones den e edadnan di 50 den siman cu a pasa a casa via internet sin a yega di conoce otro mes personalmente y a haci e via internet pa compensa e distancia cu tin enter nan dos. Wiradi Sutrismo ta traha como fisioterapeuta na California y Rita Sri Mutiara Dewi ta biba na e ciudad di Bandung na Indonecia. Nan a conoce otro via internet y Sutrismo a propone pa nan casa via internet y mes ora nan a dicidi di casa via internet

Ladronnan ta pega soño unda nan ta hortando



MALASIA – Dos ladron a wordo aresta despues cu na a kibra drenta un cas y a come tur loke tabata tin den e fridge y despues pega soño. Polis a yega haña e hombernan na soño den e sofa nan den e sala di e cas aki na Malasia. E ladronnan a kibra drenta e cas pa horta joyas y otro cosnan di balor pero a dicidi di come prome cu nan a bai ya cu nan tabata tin hamber. Despues cu nan a come nan pega soño riba e sofanan den e cas y ta eynan e doño di e cas a haña nan drumi y a yama polis mes ora. Polis a yega mes ora y a lanta e ladronnan aki for di soño y aresta nan mes ora.

Hombenan Frances orguyoso di nan parti priva



FRANCIA – Segun un investigacion haci hende hombernan Frances tin e parti priva mas grandi compara cu e otro hombernan na mundo.

Cientificonan na Universidad na Spaña a haña sa cu hende hombernan Frances nan parti priva ta mas o menos 6.2 inch ora cu nan ta excita. Esnan na di dos luga ta Italianonan cu 5.9 inch, homber Britaniconan ta cai bou di e averahe di mundo cu ta entre 5.5 pa 5.1 inch. Paisnan cu e averahe mas chikito ta India cu 3.9 inch y Korea Zuid cu 3,7 inch.

Compania Hulandes ta lansa entieronan alegre



HULANDA – Un entrepreneur Hulandes ta spera di por ofrece e cos mas extremo despues di deportenan straño, esta entieronan alegre. Pa 75 euro,

henderan por wordo dera den un caha 5pia bou tera pa un ora, bou di 3.5 ton di bloki concret. E caha tin oxigeno den dje, un boton si bo haña

panico y un webcam cu ta conecta na un computer pa asina e famia por wak e pafo. E Hulandes Eddy Daams, di Eexterveenschekanaal, ta tras di e idea aki cu e ta yama entieronan alegre. Segun e ta bisa cu despues di bunjee jumping esaki lo bira e proximo kick pa extremistanan, e ta hopi sigur y nada no por bai robes. Si un persona spanta y kier Sali e por pusha e boton di panico y esei mes ora ta lanta tur e blokinan for di e caha. Sr. Daams haciendo e proyecto aki den su mes un cura di cas y a bisa cu e proyecto completo lo ta comercial durante berano.

CLASIFICADO ECONOMICO



PERSONAL GRATIS MAX 20 PALABRA - TA ACEPTA AVISO FOR DI 9:00AM - 4:00PM

MANDA BO CLASIFICADO AWOR VIA SMS: SETAR 7800 OF DIGICEL 7800 Y SPAAR.

TA BENDE
Pa motibo di expansion '04 Hyundai "Trajet" (mini-van 7 persona) motor diesel, den excelente condicion Afl. 30.000,- Tel: 734-2001

TA BENDE
Toyota RAV 4, just like new, luxury & full-equipped, automatic. Tel: 730-0533 / 582-0220 / 565-3311

TA BENDE
Pick-Up Nissan 4x4, '99 full equipped CD, cuarto porta Tel: 741-5957

TA BENDE
Un Volkswagen Fox '05 prijs discutibel Tel: 962-1613

TA BENDE
Daewoo Lanos Delux '00 aircro, PW, PS, bon condicion Tel: 582-5074 / 567-1955

ARUBIANO CRIOLLO
TA BENDE 3 SIZE DI BAKI PA ALOE BON PA DECORA JARDIN

Grandi Afl. 50,-
Mediano Afl. 30,-
Chiquito Afl. 15,-

WEST PUNT #11-C • TEL: 564-3351 / 966-7203
Delivery minimo 2 chiquito

TA BENDE
Nissan Platina 2003 pa Afl. 14.500,- Tel: 583-3167 / 566-4834

TA BENDE
Un Ford Mercury Tracer '96 a/c, color blanco, bon condicion, Prijs Afl. 5.500,- Tel: 592-4841

TA BENDE
Un Mustang ful equiped '96 Afl. 12.000,- Tel: 963-4530

TA BENDE
Un Minivan '97 Plymouth Grand Voyager Tel: 593-4500

TA BENDE
Un Ford Focus '02, ZX-3 black metallic / Std, CD Player, Tel: 565-8909 - 565-9296

TA BENDE
Un Ford Ranger '99 XLT, 4x4 V6, automatic, double cab, CD, Bedliner, Top condition Low milage, Afl. 19.000,- Tel: 744-0788

TA BENDE
Un Van Daihatsu Charade den top condition, cu carrier riba su dak, prijs Afl. 3.200,- Tel: 585-6996 / 964-1898

TA BENDE
Un Daewoo Cielo '99 automatic, Afl. 6.000,- Tel: 565-0137

TA BENDE
Diferente Piesa di BMW 3series. 2 porta pa convertible, 2 Shocks y 2 springs di parti patras, starter pa motor 6 cylinder, altinator, compressor di powersteering, bentana di porta y bentana di parti patras, motor di bentana nan, tambe mi ta bende mitar auto BMW convertible 318 conv. pa plesa. dak di tela color preto pa convertible. Tambe un volley net pa beach completo den su sacco. Tel: 594-9990

TA BENDE
Un container di 40pia bon condicion Afl. 3.500,- (Un par di buraco chiquito) Tel: 594-9990

TE KOOP
Verschillende Tegels, vloer tegels, bathkamer tegels, wandtegels, prijs tussen Afl. 15,- en Afl. 18,- per meter. Tel: 588-2690 / 562-3427

TA BENDE
Motorscooter Piaggio Hexagon 125cc prijs Afl. 3.750,- doublesitter, full equipped, bon condicion Tel: 588-2690 / 562-3427

TA BENDE
(2x) Rotating Laser, bouw en landmeter lasertechnologie, prijs Afl. 1.200,- cada un. Toepassingen. Terrein vlakken, fundaring graven, funderingen en vloeren storten, uitlijnen van werkzaamheden, controle van graafwerk, overbregen van 1 meter merken, tuinarchitectuur en drainage, zwembaden, patio's en hekken, iedere bezigheid waar aannemers optische waterpassen gebruiken. Tel: 588-2690 / 562-3427

TA BENDE
Un aircro 1000 Btu Panasonic, 3 luna bieuw pa Afl. 500,- 1 washmachine semi automatic Afl. 225,- Tel: 583-5165

TA BENDE
Mata di Rosa, pa mas informacion por yama Tel: 744-6868

TA BENDE
1 Alternator pa Toyota Cressida, motor 22R, Pa mas informacion yama Tel: 562-8907

TA BENDE
Un cas na Savaneta #233-E eigendom 607m2 valora na Afl. 169.000,- prijs a baha na Afl. 135.000,- Interesadonan por yama na Tel: 741-2435 / 730-3607

TA BENDE
Un Total GYM nobo, nobo cu tur su acesorionan. Primavera#1-A Tel: 582-4195 / 562-5882

TA BENDE
Ford Escort '99 Super bon cond. A/c, CD, Afl. 15.000,- o.b.o. Tel: 965-3166

TA BUSCA

TA BUSCA
2 carwash attendant edad 18 - 35 aña, serio responsabel y den den condicion Tel: 593-0494 / 582-4195

TA BUSCA
Un Helper Carpinte pa mas informacion yama Tel: 992-7451

TA BUSCA
Awning window glass 59cm of mas largo tel: 742-6272

TA BUSCA
Un persona serio responsabel pa wak pa un Baby den diferente orario Tel: 564-1597 / 567-5676

TA BUSCA
Un persona serio y responsabel para compartir apartamento, un habitacion, sala y cocina aparte Tel: 965-2117

TA BUSCA
Un Helper di Carpinte Tel: 992-7451

TA BUSCA
3 persona pa traha den cushina di restaurant. Persona interesa por yama Tel: 560-8282

TA BUSCA
Un Peluquero profesional Tel: 592-4848 / 585-0395

TA BUSCA
Carpinte Metsla y Helper, Pa mas informacion yama Tel: 992-7451

TA BUSCA
2 hende muher pa traha den restuarant. Pa mas informacion Tel: 741-2651

TA BUSCA
Un camcorder Sony HDR-FX1 of HRV-Z1 pa hasi algun test di capture y edit den HDV, esaki ta pa evalua e compra di e camara aki. Tel: 562-1877

TA BUSCA
Un Metselaar, albanil pa mas informacion Tel: 992-7451

TA BUSCA
Banda Shades of Grey ta busca un Bajista pa audition, pa mas informacion Tel: 566-6802

TA BUSCA
Un Auto Cresida pa cumpra, Den bon condicion Tel: 565-1201

TA BUSCA
Un Trabao parti atardi pa limpieza. Pa mas informacion please yama Tel: 964-7116

TA HUUR

TA HUUR
Un Bungalow apartment espacioso, sala y cushina separa, parcialmente muebla, bario Washington, inclui, gas, cable Afl. 1.100,- plus deposito Tel: 568-5170 / 586-2292 Email: mrs_ws41jahoo.com

SE ARRIENDA
Casa para compartir en Oranjestad. Tel: 965-2493

TA HUUR
2 espacio pa oficina of negoshi, situa na Santa Cruz #32-C (dilatanti Colegio San Hose) Tel: 582-5629 - 563-9332

TA HUUR
Apartment na Primavera #1-A, no muebla, cu aircro y tin 2 camber. Awa y coriente apart. Pa mas informacion yama Tel: 582-4195 / 562-5882

TA HUUR
Apartment na Tanki Flip 43 Afl. 500,- plus deposito di Afl. 500,-

TA HUUR
Studio apartment na Palm Beach, propiedad grandi pa Afl. 500,- pa mas informacion yama Tel: 566-3836

SERVICIO

TA OFRECE SERVICIO
Ta hasi tur trabao di Carpinte Fini, paden y pafor di cas of negoshi. Tambe ta duna servicio di Verf cas, negoshi of cualkier otro lugar. Tel: 742-7317

FAST CLEANING SERVICE
Bo cura ta sushi? Bo ta sufri di dolor di cabes y lomba, wel nos ta hasi bo cura limpi limpi. Pa mas informacion yama Tel: 964-4332

TIN TRABAO
Pa part-time maintenance minimal pay call: 566-3836

SE BUSCA
Un a señora mayor para cuidar a una niña. Tel: 565-3935

TA BUSCA
Un persona pa bende Raspau, salario atractivo, mester tin permiso Tel: 567-7007 / 566-3966

PIDI BO AYACA NA TEMPO
Afl. 4,75 pa uno, yama Gloria tel: 993-9247, ta tuma pedido te cu dia 30 di November.

TA BUSCA
Pa cumpra 1 bottle cooler w/one door, 1 Treadmill electric Walker 1 exercise bike, Tel: 593-8551

TA OFRECE
Un señora ta ofrece pa cuida mucha of persona grandi den oranan di anochi. Tel: 745-5082 / 741-2925

SI BO TA BEBE NO...
STUUR

PRO-MASTER CLEANERS & SERVICES

- Carpet
- Upholstery
- Mattresses
- Pressure Wash

For: Homes, Offices, Hotels, Yachts, Industrial, etc.

Mahuma #51 • Tel: 993-35-38

Arrivals			Departures		
BonairExpress			BonairExpress		
Flight	From	Time	Flight	To	Time
9H2950	Curaçao	07:30	9H2980	Curaçao	08:00
9H2990	Curaçao	11:30	9H2991	Curaçao	12:00
9H2994	Curaçao	15:30	9H2993	Curaçao	16:00
9H2996	Curaçao	17:30	9H2995	Curaçao	18:00
9H2960	Curaçao	21:30	9H2963	Curaçao	22:00
Avior Airlines			Avior Airlines		
Flight	From	Time	Flight	To	Time
9V1207	Valencia	20:50	9V1208	Valencia	21:15
9V1205	Caracas	20:55	9V1206	Caracas	21:25
American Airlines			American Airlines		
Flight	From	Time	Flight	To	Time
AA1013	Boston	12:35	AA1036	Miami	08:45
AA1047	Miami	13:36	AA1044	Boston	13:55
AA891	San Juan	14:51	AA1780	Miami	14:48
AA679	New York	17:10	AA372	San Juan	16:03
AA1331	Miami	20:09	AA796	New York	18:25
American Eagle			Linea Aeréa Aerocaribe		
Flight	From	Time	Flight	To	Time
AE5048	San Juan	20:55	AO302	Las Piedras	08:15
Linea Aeréa Aerocaribe			Avianca		
Flight	From	Time	Flight	To	Time
AO301	Las Piedras	07:50	AV091	Bogota	19:20
AO303	Las Piedras	12:55	Continental Airlines		
AO305	Las Piedras	16:50	Flight	To	Time
Avianca			CO1643	Newark	15:45
Flight	From	Time	Delta Airlines		
AV090	Bogota	18:20	Flight	To	Time
Continental Airlines			DL516	Atlanta	16:12
Flight	From	Time	KLM Royal Dutch Airlines		
CO1638	Newark	14:42	Flight	To	Time
CO1886	Houston	20:03	KL734	Amsterdam	21:20
Delta Airlines			Aserca Airlines		
Flight	From	Time	Flight	To	Time
DL419	Atlanta	14:52	R7-403	Caracas	13:00
KLM Royal Dutch Airlines			Santa Barbara Airlines		
Flight	From	Time	Flight	To	Time
KL733	Amsterdam	19:35	S3-1301	Maracaibo	10:40
Aserca Airlines			S3-1312	Las Piedras	16:10
Flight	From	Time			
R7-402	Caracas	12:15			

D'Yvonne Beauty Salon & Hair Center
Fergusonstraat 52
Tel: 583-7156

PELUCAKI HAIRPIECE AYAI!!!
Pero e unico lugar cu experiencia, calidad, servicio y bon prijs ta **D'YVONNE BEAUTY SALON**
Luzi semper busca haciendo un cambio total eriba su apariencia. E mihor den: Permanent, Make-up, Hairweaving, Braiding, Hairstyling, Acrylic, Gel, Nails, Piercing
Pa tur lo tratamiento di Belleza D'Yvonne



Aries Maart 21 - April 19
Aventura tin tur caminda, bo tin cu busca tur dia e oportunidad cu cada di ta trece pa bo pasa den un aventura.

Taurus April 20 - Mei 20
Di tur aliansa cu bo a yega di sera cu diferente hende ta esun di mas bieu ta esun cu ta ofrece bo e berdadero confiansa cu bo tin mester.

Gemini Mei 21 - Juni 21
Lo bo pasa bon discutiendo diferente tema awe, lo bo papia di romance, redo y con hopi bo por conta riba cierto hende nan.

Cancer Juni 22 - Juli 22
No ta tur ora loke ta mas grandi ta miho, e miho cos cu bo por haci awe ta purba tene tur cos den perspectiva.

Leo Juli 23 - Augustus 22
Cosnan grandi ta na caminda cu lo tin mester di financiamiento, asina ta purba di ta mas conciente do con bo ta gasta bo placa.

Virgo Augustus 23 - September 22
Bo ta bon ya bo sa esei pero no bai blof rond con bon bo ta. Haciendo esei lo bo aleha tur otro hende for di rond di bo.

Libra September 23 - October 22
Otronan lo bai serca bo pa contesta awe riba tur cos. No laga nan sa cu abo mes no tin un idea di kico pa haci.

Scorpio October 23 - November 21
Relaha bo mes, paso esaki no ta un crisis den bo carera. Si no bo tin cu wak e manera un oportunidad pa cosnan mas grandi y mas exito.

Sagittarius November 22 - December 21
Tumando risico lo duna bo hopi satisfaccion awe, pero esei no kiermen cu loke bo haci lo ta exitoso, pone atencion.

Capricornio December 22 - Januari 19
Problema cu un transaccion di trabou lo causa tardansa den un proyecto grandi y bastante importante, tene cuenta cu esaki.

Aquario Januari 20 - Februari 18
Creatividad lo salba bo awe, pensa cosnan fuera di lo normal paso esakinan lo yuda bo resolve cualkier cos cu bo ta buscando.

Pisces Februari 19 - Maart 20
No perde energia den drama di otro hende nan bida. Pone energia den bo mes bida pa asina bo sigui ta felis.

Labco MEDICAL & HOME HEALTHCARE SERVICES
RENTAL/SALE of MEDICAL & HOME-HEALTHCARE

Diffucly Walking
Rent a portable electro scooter (Fits in all cars, truck, 41lbs)

- Wheelchairs
- Beds
- Walkers
- Crutches/Canes
- Bathchair
- Commodes
- Oxygen concentrators/linders

24 hours Service!
Tel: 582-6651 • Fergusonstraat # 52, Dakota



Dokter na warda
ORANJESTAD
SAN NICOLAS
Dr. Luchmun

Botica na warda
San Nicolas: Botica San Nicolas
Oranjestad: Botica Santa Anna

Polis

No. di Polis	581-1100
Oranjestad	582-4000
Noord	587-0009
Sta. Cruz	585-4710
Savaneta	584-7000
San Nicolas	584-5000

Telefon Importante

Emergencia	911
Polis	100
Brandweer	115
Brandweer II	582-1108
Tipline di Polis	11141
Hospital	587-4300
Acceptance Group	560-9452

Oranjestad

Ambulance	582-1234
Warda Polis	582-4000
BGD Oranjestad	582-8877
Clinica Veterinario	582-1720

San Nicolas

Centro Medico	
Ambulance	584-5050
Warda Polis	584-5000
BGD San Nicolas	584-1606
Coastal Security	582-1720

Number di Telefon INFORMATIVO

Eimar	583-3000
Informacion	118
Kadaster	582-1311
Serlimar	584-6456
Setar	582-5151
Taxi	582-2116
Web	585-4600
Voogdijraad	582-1262
Taxi- Tas	587-5900
Best Taxi Service Aruba	583-3232

Cruise SHIP

Jan. 16 Brilliance of the seas
Jan. 16 Silver Whisper
Jan. 16 Carnival Destiny

Funeraria's

AD Patres	584-2299
Del Pueblo	582-5622
Mementomori	583-3358
Zepp Wever	582-1612

Foundation Fellowship Clinic
Tel: 584-6440
Alcoholism & Drug Addiction, Anonymity guaranteed
Fundacion Anti-Droga Aruba (FADA) Tel: 583-2999
Fundacion Respetami Tel: 582-4433
Fundacion Diabetico Arubano Tel: 583-3808
Narcotics Anonymous Tel: 583-8989
Fundacion Amor pa Prohimo Tel: 583-3354 / 586-6976
Fundacion Hende Muher den dificultad Tel: 583-5400

SUDOKU

1

5			3		2	1
	3	9	7			5
		1	4		8	6
	6			8		9
9			2		6	
	4	3		9		5
		7	8		4	5
2					5	4
4	5			7		

SOLUSION

5	3	1	4	8	9	2	6	7
9	6	8	2	7	5	4	3	1
3	9	7	1	4	8	6	5	2
2	4	3	9	5	6	8	7	1
7	8	6	5	4	3	2	1	9
1	2	3	4	5	6	7	8	9
4	5	6	7	8	9	1	2	3
6	7	8	9	1	2	3	4	5
8	9	1	2	3	4	5	6	7
3	4	5	6	7	8	9	1	2

- Den cada hoki mester tin un number di 1 pa 9.
- Den cada rij y den cada colom di e cuadro mester tin e 9 number, sin ripiti ningun di nan.
- Den cada un di e 9 cuadro chikito mester tin e 9 number, sin ripiti ningun di nan.

No lubida cu tin djis un solucion unico pa cada wega di Sudoku

Ya el a bira un tradicion

KPMG cu exitoso fiesta di aña nobo



ORANJESTAD – “Harvest Excellence in Business”, esei tabata e tema principal di e fiesta di aña nobo cu e oficina di KPMG na Aruba a organisa siman pasa. Cu e tradicional fiesta di aña nobo aki, KPMG ta yama danki pa e confiansa brinda den nan door di tur nan clientenan y relacionnan comercial na Aruba. E oficina di KPMG na Aruba ta forma parti di KPMG Dutch Caribbean, cu ta un di e organisacionnan di brinda servicio di “Audit”, “Tax” y “Advisory Services” di mas grandi na Antiyas y Aruba.

Mas o menos 300 invitado a forma parti di e fiesta aki. KPMG a organisa su fiesta di aña nobo bou di e titulo di “Harvest Excellence in Business” na unda cu nan clientenan y relacionnan comercial por a intercambia di idea cu e ehecutivonan y empleadonan di KPMG na un forma masha informal. Manera un bon partner den negoshi, KPMG lo sa di sigui cosecha e frutonan, hunto cu nan cliente y relacionnan comercial durante aña 2006. Den esaki e empleadonan di KPMG ta cla pa sigui ofrece servicio na cliente na un forma excepcional, basa riba creatividad y inovacion, pa asina haci e horizonte mas grandi ainda. KPMG como tal lo sigui contribui na e economia di nos pais y asina sigui traha na ““Harvest Excellence in Business””.



Aruba Trading N.V. a entrega premio na ganadornan di “Get Grilling with the Striding Man”



ORANJESTAD – Den un ambiente masha ameno gerencia di Aruba Trading N.V. a haci entrega oficial di e cinco premionan di nan campaña di fin di aña. Ta for October di aña pasa cu Aruba Trading a anuncia nan campaña special cu ta duna clientenan di Johnnie Walker e chens tambe pa bira doño di un di e 5 grillnan “Stainless Steel” di Aruba Trading Co. Manera ta conoci, Aruba Trading ta e agente exclusivo pa e whiskynan renombra di marca Johnnie Walker. Diabierna ultimo durante un ceremonia special, Rossini Goeloe, Jorge Curiel y Juraima Quevedo di Aruba Trading a entrega e Grillnan di BBQ na e cinco ganadornan. E ganadornan a resulta Ana Maria Roelofsen di Seroe Blanco # 73, Xavier Croes di Sero Preto # 35, Reinaldo Werleman biba na Sjabururi # 8, Teolindo Croes biba na Rooi Afo # 31-A y tambe Hilario Bislip di Seroe Alejandro # 13.

mesora cu lo tin mucho mas di e campananan aki den aña 2006 pa cual amantenan di bon whisky mester keda pendiente. Dentro di masha poco nan lo anuncia nan campaña specialmente pa e temporada aki di Carnaval.



Aruba Trading a anuncia

DEPORTE

BON DIA

Aruba



Deporte Escolar a continua cu careda di 1,2,3 Km na Bucuti

Mikkel Kessler di Dinamarca a retene su titulo di campeon di super mediano ganando pa knock out

Les a pagina 7

Torneo di Ajedrez a start atrobe den Royal Plaza

Les a pagina 6

Socialista Bachelet gana eleccion presidencial en Chile

Les a pagina 11



BUCUTI- Bou di un torencial awacero, e muchanan di scol cu a participa na e evento di 1,2,3 km escolar a core. E biaha aki e asistencia pa cu e evento di parti di e scolnan no tabata mucho bon, sigur no, comparando esaki cu e prome biaha caminda hopi mucha di diferente scol a acudi pa participa na e evento aki. Kizas e tempo a hunga un rol, mirando cu awacero a cay casi

henter dia, pero asina mes algun mucha a dicidi di bin participa. Nos tin cu bisa cu e muchanan a core asina mes den awcero, por cierto hopi refrescante, nos di Bon Dia Deportivo tambe a dicidi di core hunto cu e muchanan. Un sugerencia chikito nps kier propone na e organisadonan: kizas por pone premiacion pa cu e evento aki, pasobra hopi y sigur mucha ta participa cu mas placer si tin premio pa gana.

Tom's Indians y Cubs a pica dilanti den Play-off Semi-final



MARIA MAAI- Na Veld di Olympic na Maria Maai e play-off Semi-final den e categoria di Pre-Junior a start sali Diasabra mainta.

Den e prome wega e equipo di Tom's Indians tabatin mester di un extra inning pa nan derota Athletics cu score di 5-4, lagando nan den tereno.

Indians a usa 3 pitcher mientras cu Athletics a trata di bay cas cu e victoria cu dos pitcher.

Mike Karg y Calvin Kamp a cuminsa pa respectivamente Tom's Indians y Athletics pero ningun di dos a bira pitcher di record ya cu finalmente Ronald Ocampo a gana e wega y Rutienne Geerman a perde. Emihobateadonan pa Athletics tabata Rutienne Geerman di 4-2, Mark Paula di 2-2 y Eugene

Trimon di 3-1.

Pa Tom's Indians tabata Julio Palencia y Ronald Ocampo, ambos di 4-2. Josiah Tromp a bati di 2-1 mientras cu Daniel Fernandez a bati di 3-1.

Den e otro wega di e semi-final e muchanan di Cubs a bay cu nan prome victoria ora cu nan a gana Cubs cu score di 3-0. Ambos equipo a bati solamente 2 hit pero Braves a haci hopi eror cu a causa nan e derota.

E pitcher ganado tabata Angelo Bello mientras cu Jairo Sanchez Ortiz a perde. Angelo a logra poncha 10 bateado mientras cu jairo a poncha 11 bateado di Cubs.

E dos hitnan cu Angelo a permiti a bini di e bate di jairo kende a bati di 3-2.

E miho bateadonan pa Cubs tabata Jean Franco Wouters di 3-1 y Shurman Marlin di 2-1.

Na ciere di nos edicion aki nos a haya e informacion cu tanto Cubs como Indians a pasa pa e buelta final ya cu nan a gana ayera tambe. Den nos edicion di mayan nos lo bin cu mas informacion encuanto e play-off semi-final di Pre-Junior.

JUNIOR

Di Junior nos sa solamente cu e weganan di Diasabra no a continua pa motibo di mal estado di e tereno di Duracell na Barcadera.

Ayera si e weganan a sigui, of miho e weganan a cuminsa. Den nos edicion di mayan nos lo bin cu mas informacion aki tambe.



Preselección Olimpico 2006 ta den pleno preparacion



ORANJESTAD- Un total di 15 Federacion deportivo ta den preparacion pa algun tempo caba pa e Weganan internacional cu lo tuma lugar na aña 2006. Na luna di juli, e ciudad Colombiano Cartagena (y algun otro ciudad subsede) ta sede di e 32 pais durante e Weganan Centro Americano y del Caribe, mientras cu na luna di November un total di 15 pais lo enfrenta otro durante e Weganan Sudamericano. Pa ambos evento Aruba a ricibi invitacion y lo participa cu un seleccion cu ta calcula di lo ta alrededor 45 atleta cada uno. Comite Olimpico Arubano ta considera e dos eventonan aki – e Weganan CAC y Weganan ODESUR – e eventonan cu mas ta cuadra cu e nivel di nos deportistanan. Pa wordo inclui den e preseleccion Olimpico, un Federacion mester a entrega un Plan di Entrenamento na comienso di aña 2005 caba, cu despues a wordo evalua cuidadosamente pa Comision Tecnico di COA. Den encuentonan periodico cu e entrenadonan di e deportenan pre-selecta, e Comision Tecnico ta controla awor si e Plan di Entrenamento ta wordo implementa y con esaki ta resulta den practica.

Caminda cu ta necesario, ta dicidi conhuntamente con lo mester adapta e plannan di entrenamiento. Un equipo completo di expertonan sumamente dedica ta cla pa duna servicio na e grupo selecto di deportistanan aki, for di cua e seleccion final cu lo representa nos pais ta wordo escohi. Esencial den e estructura aki ta e Comision Tecnico, consistiendo di un total di 11 miembro, cada un di nan experto riba tereno di deporte. Na nan e dificil tarea pa guia y duna apoyo na e atletanan y na e entrenadonan den nan tarea. Un Comision Medico, consistiendo di fisioterapistanan, chiropractics, masajistanan, un cardiologo, nutricionistanan, psicologonan, dokternan di cas y otro specialistanan, ta controla e estado fisico di nos atletanan. Un Comision Anti Doping ta informa e atletanan tocante e peligernan di uso di substancianan prohibi y ta controla pa nos representantenan keda “limpi” durante e pruebanan reglamentario. Na cabez di e estructura tecnico COA ta conta cu e Director di Alto Rendimento, Lic. Edmundo Josiah. Su tarea ta

di Coordinacion lo topa mensualmente cu Directiva Diario di COA y cu e Hefenan di Mision, pa asina percura pa tur aspecto di e delegacion ta wordo debidamente atendi. Den e lunanan nos dilanti pueblo lo sera conoci cu nos representantenan deportivo, cu sigur merece tur elogio pa nan dedicacion y perseverancia. E potretnan cu ta acompaña e articulo aki, ta duna un bista di e reunion di Diamars ultimo.



pa coordina e estructura aki, cu adicional na e comisionnan menciona, Ta inclui tambe e Asociacion Arubano di Entrenador Deportivo y e Cursonan di Capacitacion di COA. Diamars ultimo e Comision di Coordinación, den cua tur e entidadnan aki ta trece hunto nan conocimiento, a wordo activa, drentando e fase crucial den e preparacionnan pa e Weganan cu ta programa pa aña 2006. E Comision



Torneo di Ajedrez a start atrobe den Royal Plaza



ORANJESTAD- Diahuebs anochi a tuma lugar e prome buelta di e prome torneo di Ajedrez pa aña 2006. E torneo aki ta pa determina ken por yama su mes campion di club di Ajedrez pa aña 2006.

En total a inscribi pa e prome anochi 10 persona, bou cual nos ta haya 3 hoben prometido.

Resultado di e prome ronda ta manwera ta sigui:

Willem Jacobuse a enfrenta Rigoberto Tromp. Willem a

resulta di ta mas fuerte cu Rigo riba papel y tras di borch. 1-0 pa Willem.

John da Silva y Ferry Gerard a haci tabla despues di a lucha fuertemente contra otro. Den final ni John ni Ferry no kier a sigui tuma mas riesgo, y a cumbini pa un tabla.

Jose Pesqueira mester a enfrenta un di e tres hobennan cu ta participando den e torneo aki, esta Cristian Soto. Jose a purba di tur manera di haya ventaha. Pero Christian a defende bon, y no a keda Chelo nada otro di acepta tabla.

Octavio Croes tambe mester a enfrenta un di e hobennan, esta Juste Lopez. Octavio a logra di gana e calidad di Juste y keda tambe cu e miho posicion. Pero Juste a defende



bon y a purba di cambia mas tanto pieza cu ta posibel. Na final ainda Octavio tabata gana, pero e no a mira e "ultimo recurso" cu a resta Juste pa a haci tabla. Hopi bon defensa di Juste. Pabien Juste!

Alvin Howell mester a enfrenta e di tres hoben, esta Andre Arends. Aki Andre hasta tabatin e mihor weg. Pero e no tin e experiencia pa gana di un rutinario hungado manera Alvin. Resultado tabata un tabla tambe.

Den e promer salida caba, e tres hobennan a demostra cu nan ta sigui progresando. Nan tur tres a logra di haci tabla cu contricantenan cu riba papel ta mas fuerte cu nan. Porta cu na final di e torneo aki lo mester bay haci cambionan grandi riba papel pa refleha e realidad?

Otro siman e segunda ronda den e torneo pa campeonato di club lo wordo hunga den

Royal Plaza.

E siguiente weganan ta programa pa tuma lugar:

Ferry Gerard contra Willem Jacobuse, Andre Arends contra Octavio Croes, Jose Pesqueira contra John da Silva, Juste Lopez contra Alvin Howell y Rigoberto Tromp contra Christian Soto. Ban wak si nos hobennan lo bolbe percura pa algun sorpresa.

Pa e ajedresistanan cu pa un motibo of otro no por a participa na e prome ronda di Diahuebs ultimo, nan tin e oportunidad di participa ainda na e torneo aki dor di presenta Diahuebs awor dia 19 di Januari den Royal Plaza Mall, local 308 prome cu 8:15 di anochi.

Si tin algun hungador cu nunca a yega di participa pero kier purba nan suerte, nan tambe ta bon bini. E torneo aki ta habri pa un y tur.



NOS Receta

• BON APPETIT • BON APPETIT • BON APPETIT • BON APPETIT •

Salada di webo cu sweet peas

Ingredientenan:

- 6 webo herbi duro
- ½ bleki di sweet peas
- 1 siboyo
- 1 promenton berde
- 2 wortel
- 1½ ons di ham
- 2 cuchara grandi di augurk corta chikito
- mayonnaise
- lechuga

Corta 4 webo na pida pida. Scoria e bleki di sweet peas, corta e siboyo y e promenton chikito, raspa e wortel y corte fini fini y corta e ham fini fini. Mescla nan tur hunto cu e augurk y mayonnaise segun gusto. Pone e blachinan di lechuga ariba un scalchi y pone e salada ariba. Dorne cu e 2 webonan geslice

Bon Appetit!



Cu un total di 210 participante

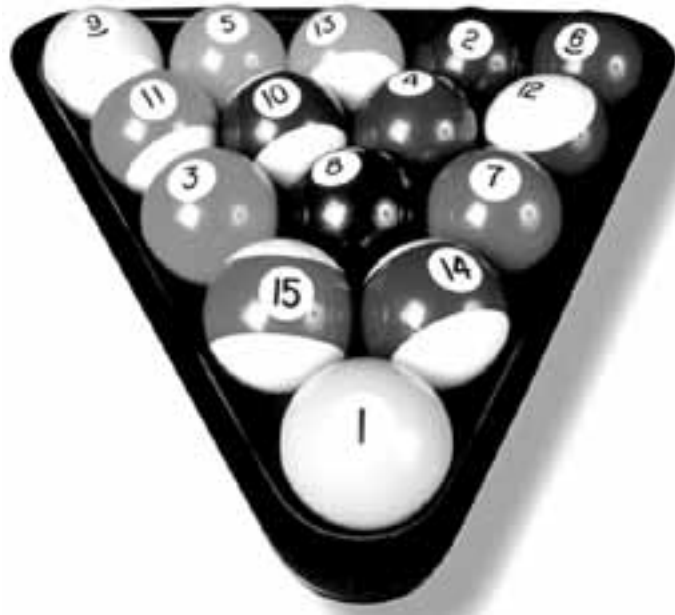
Exitoso caminata di Colegio Sagrado Curason



SAVANETA- Diasabra atardi a tuma luga e prome caminata pa loke ta trata e aña 2006. E Comision di Mayor di Colegio Sagrado Curason hunto cu IDEFRE tabata encarga pa organisa e caminata aki. Nos a presencia hopi di esnan cu semper ta cana, a bini los e pianan, tambe hopi cara nobo. Naturalmente e scol mes y su maestranan como tambe e alumnonan a haci e caminata uno hopi grandi. E prome cinco canadonan cu a crusa e meta final tabata Jozef Croes y Rona Steward kendenan a yega hunto, despues a sigui Mario Maduro, Nelson Feliciano y Jossy Figaroa. Na final a reparti Gatorade y patia pa esnan cu a cana. Comision di Mayor di Colegio Sagrado Curason a bende nan rifa di 1 florin, cu un KIA Picanto como prome premio pa asina yuda e scol recauda fondo. Na luna di Maart nan lo saca e ganadonan. Di parti di Bon Dia Deportivo nos kier a felicita Comision di Mayor di Colegio Sagrado Curason y IDEFRE cu e exitoso caminata.



Ambos seleccion ta cla pa All Star Game 8-Ball



ORANJESTAD- Britten Corporation conhuntamente cu FEBIAR ta presenta pa prome biaha un All Star Game di bola-8. George de Nobrega alias El Presidente, kende ta capitan di Maddogs, equipo campeon 2005, a entrega su lista di hungado pa locual ta trata e All Star Game. For di Maddogs George a selecciona Indiaanse Herder Johnny Tromp, El Machete Angelo Tromp, Sluwe Hond Mitchell Kelly y Andy G. For di Nevada Pocket Predators a keda selecciona The Blondmachine Gunnar

Leonardo, Top-Gun Ditto Acosta, Psychoman Ransley Tromp y Rifleman Arie Jansen. Di Snack Ranch a keda selecciona El Bon-Bon Elvis Evertsz, Play-Boy Lucas Tromp y Hollywood Showdown Colin Nobrega cu ta riba training pa un comeback. For di Baddogs a keda invita Loud- Mouth Errel Tromp y Javier Quandus. For di Bankshot ta e hoben Gilbert "Gibirititis" Damian. Esaki ta un seleccion basta poderoso cu basta talento y sigur algun number grandi den

Mundo di 8-ball.

Pero di otro banda tin e powerhouse Aaron The Baron Franken, kende ta capitan di Barracuda, equipo subcampeon 2005. E seleccion aki ta forma pa hungadonan di Barracuda manera Richard The Wolffman Wolff, Orlando Indio Kelkboom, Pedro The Hustler La Rosa, Juan The Devil Ridderstap.

For di Pool Plaza nos ta haya e Terrible Jorge Petrocchi from Catire, Johnny Tromp Original, The Cop Andre Tromp y Drunking-Master Arthur Tromp. For di Classic-Johnson a keda selecciona Master Ryan Rampersaud, Zero-Thunder Allan van Aanholt, Alexander Speedy Kock y El Filipino Maney Espiritu. Santa Cruz lo ta presente cu e arquitecto di tur tempo Lucho Croes y Allan Willems ambos hungado di Technico's La Moderna.

Di awor caba FEBIAR kier a gradici Britten Corporation y tambe ta invita tur fanatico di biljart pa bin presencia un evento monstruoso cu un set-up unico den Classic Billiard dia 24 di Januari pa 7'or di anochi. San Nicolas "its Not an Earthquake, it's the All Star Game".

Tai Chi den programa Nos Grandinan na TeleAruba

POS CHIKITO- Diadomingo 15 di Januari pa 6 or' di atardi TeleAruba lo a pasa e programa Nos Grandinan cu enfoke riba un grupo di hende grandi cu ta practica Taoist Tai Chi.

Aña pasa na april Taoist Tai Chi Society Aruba (TTCSA) a cuminsa cu un proyecto cu tabata ensena 4 luna gratis di introduccion di Tai Chi pa personanan ariba 60 aña. E proyecto aki a resulta un exito rotundo, no solamente den e cantidad di persona cu a haci uso di e oportunidad (mas cu 90) pero tambe den e perseverancia di e participantenan. Sr. Demetrio Maduro di e programa Nos Grandinan a filma na Club Caiquetio durante e lesnan di Tai Chi pa por a completa su filmacionnan y entrevista cu participantenan y instructornan.

Ta invita tur miembro di TTCSA, tur hende en general, pa sintonisa TeleAruba sin falta, Diadomingo 15 di Januari pa 6 'or di atardi.

Esnan cu despues di a wak e programa a haya smak di cuminsa cu Tai Chi, ainda tin oportunidad pa registra pa e siguiente proyecto pa 60+ Dialuna 16 di Januari pa 9 or' di mainta (awe) na Club Caiquetio.

Esnan bou di 60 aña cu ta interesa, ta welcome na Club Caiquetio Diamars of Diahuebs anochi entre 7'or y 9'or of Diaranson mainta for di 9.30 -11.30 of Diasabra mainta pa 9'or. Na Basisschool Washington riba Diaranson anochi di 7'or -9'or. Pariba di brug por inscribi tambe na Centro di Bario Lago Heights Diahuebs mainta 9.30-11.30 y Diahuebs anochi na Savaneta na Scol Promer Paso (dilanti misa) for di 7'or -9'or. Por cuminsa di biaha riba e fechanan ariba menciona. Pa informacion por yama Sra. Irena Croes 562-1391,

Sr. Eddy Wever 594-8440 of Sra. Madel Jacopucci 733-5433.

Nota di redaccion: Nos a publica e informacion aki pasobra e ta contene informacion cu port a balioso pa nos grandinan pero nos a haya e comunicado ayera Diadomingo riba nos e-mail caminda ta para cu e noticia a ser manda (send) Diadomingo 15 di Januari 2006.

Lesnan di Self Defense ta sigui



ORANJESTAD- Luna pasa Aruba Self Defense Institute a promove ocho alumno cu a pasa nan examen pa nivel intermediario. Nan ta Alex v/d Biezen, Alfonso Steenen, Maribel Andrade, Janira Brion, Joanne Croes, Linda Tromp, Sunhail Nicolaas y Ethan Muller.

Tur cu a pasa nan examen a demonstra un actitud positivo, disciplina y bon conocimiento di e base di self defense. Ta intencion di full e grupo pa sigui entrena na nivel intermediario.

Aruba Self Defense tin su training tur Diamars y Diahuebs di 7'or pa 8'or anochi pa nivel basico y di 8'or pa 9'or anochi pa nivel intermediario na Colegio Conrado Coronel. Corda cu self defense no ta un luho pero un necesidad den e mundo di awendia.

Mikkel Kessler di Dinamarca a retene su titulo di campeon di super mediano ganando pa knock out



COPENHAGEN- E campeon super mediano di World Boxing Association, esta e danes Mikkel Kessler no tabatin problema pa retene su titulo di campeon, dilanti un publico entusiasma na Copenhagen di asabra ultimo. Dominando e pelea for di comienzo te final, Kessler a domina cu tremendo combinacionnan rapido, e retador Canades, Eric Lucas golpiando su rival na su antoho cu tremendo tecnica. Un publico grandi a apoya e prome campeon mundial Danes pa hopi tempo y nan apoyo a motive Kessler pa duna kizas su mihor presentacion te cu awor.

El a habri un kap formal riba wowo drechi di Lucas kende a mostra lento y cu poco novedad pa sorprende e campeon cu a impresiona pa su lihereza riba ring. Den di diez rond referee a dicidi di para e pelea pa motibo cu e kap riba wowo si e retador a bira mas serio mientras cu e pugil canades ya no tabata dunando resistencia mas na e campeon cu tabata superior.

Caribbean Speed Printers N.V.

BON DIA
Aruba

Weststraat #22, Oranjestad, Aruba
Tel.: 5827800 - Fax: 5827044/93
Bankers: Aruba Bank 033266.8
Chamber of Commerce: 9738

Aruba
TODAY

TIN OPORTUNIDAD PA TRABAO

Page Layout Designer

Si bo ta un persona dinamico, flexibel, responsabel y cu conocimiento di computer, kizas esaki ta un oportunidad pa bo.

Requisitonan:

- Abilidad pa traha cu Adobe Photoshop CS2, Adobe Indesign CS2, Microsoft Office
- Abilidad pa Scan, Color Proof Digital
- Abilidad pa traha independientemente
- Conocemento di Pagemaker, Quark un plus

Nos ta ofrece:

- Salario atractivo
- Ambiente laboral placentero
- Oportunidad pa crece.

Aplicantenan por pasa personalmente na oficina di Bon Dia Aruba durante oranan di oficina den Weststraat #22 y puntra pa hefe di personal of por e-mail bo curriculum na: layout@bondia.com

Clasificado

Bon Dia Aruba Weststraat 22 - Tel:827800 - Fax:827044/827093



SCHOOP
Sigui Flush y Yama
583-2905 / 568-1567
Pa chica pos of pa habri
tubo cu ta geplug
Schoop Sewage Service N.V.
Seroe Patrishi 31

TA BENDE
Chevrolet S-10 2002
Pick-up 2 drs
Standard, Arico, Alarm
Bedliner y un
Aluminium Toolbox
Number plate 2006
full paga
+31.000 kilometer cori
den bon condicion
Tel: 732-6447

Marietje T-Shirt Printing

Gasparito #10-C na Noord, e-mail:msps@setarnet.aw
Pa mas informacion yama Tel: 586-8989 / 586-4520



Mr SCOPER awor **CICLONE**
Experiencia ta mande
CICLONE
Septic Tank Service
Tel: 588 1628 / 564 0607 / 560 5972
Nos ta duna servicio den weekend na un prijs barata, yama awe mes.
Pa Chica Pos - Habri Tuberia Y W.C. Servicio Lihe Y Confiabel
Tel: 588 1628 / 564 0607 / 560 5972

Princess Balloons & Flowershop

Ta ofrece na tur clientenan un sortido
grandi di regalonan pa tur ocasion



- Areglonan floral cu flornan tropical y tur tipo di areglo.
 - Areglo di Balloons, tambe nos ta bende Balloons di tur color
 - Surtido grandi di Teddy Bear
- Hopi mas surtido pa fiesta di mucha
Yama y pasa wak y haci bo pedido di argelo of fiesta

Nos ta habri di dialuna pa diabierna
8:00 am te cu 5:00 pm
Nos ta habri weekendnan tambe
yama awor mes na Tel: 585-9688
of fax 585-6287

WAKAMAYA

LOTTERY
Boegeroei #6, Noord.

OFERTA #1
NO tira bo ticketnan compra na
Wakamaya Lottery afo!! Cumpra **TOTAL**
AF. 250.- pa luna, riba Diario, Corsow,
S-4, St. Dom, Cat-pro-Dep, Big4, Lotto di
Dia y Lotto pa Deporte, of combina, y
ricibi 4x Ticket di 3 of 4 cifra, di e
wega di bo gusto.

OFERTA #2
Pa cada compra di **TOTAL AF. 25.-** pa dia,
sea 1 wega of combina, riba Diario,
Corsow, S-4, St. Dom, Cat-pro-Dep.
Big4, bo ta ricibi 1x Ticket di
3 of 4 cifra, di e wega di bo gusto

TUR ESAKINAN COMPLETAMENTE GRATIS

When You Want RESULTS in
BUYING or SELLING
REAL ESTATE,
Call **Dennis Silva** @
RE/MAX ITR Realty Team Silva
Tel:588-0041 - Cell: 992-6539
"We Make It Happen!"

FAVI
"FAVI FUNDACION CU VISION"

La Finca
BAR - RESTORANT
Kruisweg 8 / Oranjestad, Aruba Tel: 588-0108
Comida Colombiana
Colombian Food
Ofrecemos
Desayunos Colombianos - Colombian Breakfast
Sopas Diferentos todos los dias - Soups Every Day
Bandeja Paisa - Paisa Tray
Lengua en Salsa - Tongue in Sauce
Pescado Entero - Whole Fish
Almuerzo Completo - Whole Lunch
Ailas de Pollo - Chicken Wings
Camarones guisados - Stew Schrimps
Pechuga Asada - Grilled Breast of Chicken
Carne Guisada - Stew Beef
Beefsteak a Caballo
Filete Asado - Grilled Fillet
Arroz con Pollo - Chicken Fried Raiz
Chuleta Colombiana - Colombian Porkloin
Visitenos Ya!!!
Pizza Pub Digicel
Calle Principal (Main Street)
Non Stop CD Shop Sagar
Kruisweg - 8 La Finca
Si usted al cancelar entrega este
volante conseguira el 5% de desuento
OPEN 9:00 AM TILL 11 PM
FOR BREAKFAST, LUNCH AND DINNER

Donkey Sanctuary Aruba
After the introduction of the automobile the
Donkeys were set free. Because many of
them lost their habitat, (housing projects all
over the island, heavy traffic), mistreatment
and ignorance, the Aruban Donkey today is
at the edge of extinction.
25 volunteers who take care of the
donkeys.
April 14, 1997 the foundation
"Save our Donkey" was
established. We started by
gathering 13 Donkeys who
continuously crossed the main
road at Pos Chiquito.
Endangering the heavy traffic
and themselves.
Come spend some time with us.
There are guides present who would enjoy:

Torneo "3 on 3" di Dakota Basketball a bira un exito grandi cu bastante interes

DAKOTA- E torneo pa mucha muher di "3 on 3" di basketball, organiza pa Dakota Basketball, a converti su mes den un exito grandi cu participacion di no menos cu 14 ekipo.

Apesar cu varios di esnan cu a inscribi no a presenta, e torneo a conta cu un interes grandi di mucha muhernan cu kier a hunga basketball y cu a haya un torneo hinca den otro, cu hopi varios y hopi accion.

Riba e prome dia cu tabata diasabra atardi y anochi, e

ekiponan a mira hopi accion caminda e hungadornan a haya un wega tras di otro pa hunga, caminda varios din an a hunga tanto den e division di U-19 como den e Open Class.

Diasabra anochi e accionnan a sigui te cu 10'or di anochi y a habri e caminda pa sigui cu e "round robbin" riba diadomingo atardi y anochi.

Tin cu mustra akinan cu e ambiente tabata tremendo y a resalta cu ainda tin interes pa basketball serca e damanan.



Final electrizante a culmina 3 on 3 di mucha muher ayera nochi na Dakota

Participantenan a keda sumamente satisfecho



DAKOTA- Dos final electrizante a bin culmina e torneo di damas “3 on 3” organiza pa Dakota Basketball ayera nochi. Den e final di U-19 e trio forma pa Melany Theman, Jolaika Cornelio y Raiza Rush, a bira campeon ganando facilmente cu anotacion di 7-1 den un partido di 15 minuut. Cansancio a hunga un rol pero e campeonnan, cu a cuminsa e torneo riba mal pia diasabra, ayera no a perde ningun partido den e round robbin y a logra di bai cu e titulo di campeon di e torneo. Den e categoria di Open Class den un final fuertemente disputa, e ekipo campeon a bira e trio forma pa Natasha Rudulfus, Keyla Ponson y tambe M.J. kendenan a supera e trio favorito di e torneo, forma pa Rishinella Richardson, Jolaine y Junelie kendenan a gana mayoria di nan encuentronan tanto diasabra como diadomingo pero a cai den e final contra di e campeon, cu a reacciona den e ultimo cinco minuut di wega, despues di tabata perdi 5-1 pa bin gana cu anotacion di 7-6.

Socialista Bachelet gana elección presidencial en Chile

SANTIAGO DE CHILE (AP) _ La socialista Michelle Bachelet se convirtió en la primera mujer presidente de Chile al ganar por 6,45% de los votos al candidato de la oposición, el empresario Sebastián Piñera.

Según el escrutinio oficial, con el 67,31 de los votos escrutados, Bachelet tiene un 53,22% y Piñera un 46,77%. “Esta elección tiene proyección internacional. Es la primera vez que una mujer en Sudamérica es elegida por el voto popular para presidir los destinos de una nación”, dijo Sergio Bitar, uno de los líderes del comando de Bachelet.

Varios parlamentarios opositores reconocieron casi de inmediato el triunfo de la candidata oficialista, aunque se quejaron que una supuesta intervención electoral del gobierno influyó en las cifras finales.

El senador derechista Andrés Chadwick reconoció la amplitud del triunfo de Bachelet. “Es más de lo que esperábamos”, declaró.

Bachelet, de 54 años, es la candidata única de la coalición oficialista de cuatro partidos de centro-izquierda, que incluye a demócrata cristianos, socialistas, radicales y

socialdemócratas.

La doctora, como la llaman quienes trabajan con ella, sucederá el 11 de marzo al presidente Ricardo Lagos, quien el 2000 la convirtió en su Ministra de Salud y dos años después en la primera Ministra de Defensa en la región.

Bachelet que no fue electa por su partido, el socialista, para competir por la candidatura única oficialista, sino que se impuso por la fuerza de la opinión pública, que la encumbró en todas las encuestas mientras era Ministra de Salud, cargo en el que tuvo una gran empatía con la población.

Como virtualmente fue impuesta por la ciudadanía, varios dirigentes políticos, admiten en privado, que desconocen cómo se relacionarán con Bachelet, muy celosa al señalar y demostrar que las decisiones las toma ella.

Bachelet es símbolo del reencuentro entre los chilenos porque su padre, un general de la fuerza aérea, fue torturado tras el golpe de Augusto Pinochet en 1973, murió en la cárcel, ella y su madre fueron detenidas y torturadas durante dos semanas un año después, y

en 1975 salió al exilio forzoso, hasta 1979.

La doctora, que afirma que no guarda rencores, regresó a trabajar en la salud pública, el 2000 fue llamada al gobierno, al que renunció en octubre del 2004 para entrar de lleno en tareas políticas.

Como de costumbre, existen negociadores partidarios que tratarán de conseguir para su colectividad el máximo de cargos ministeriales. Analistas locales han afirmado que la independencia de Bachelet dependía del margen de su triunfo.

En la primera vuelta, del 11 de diciembre obtuvo un 46% de los sufragios.

En esta segunda vuelta sumó los sufragios de los comunistas que en diciembre votaron por un candidato humanista. Aunque se definen como opositores a los gobiernos oficialistas, dijeron que preferían a Bachelet en la presidencia antes que a Piñera.

Piñera obtuvo el 25% de las preferencias en diciembre y en esta segunda vuelta esperaba sumar el 23% de su rival derechista, Joaquín Lavín, que en la última campaña electoral trabajó en favor del empresario.



Una mujer deposita su voto en la segunda vuelta de los comicios presidenciales, el domingo 15 de enero de 2006 en Santiago de Chile. (Foto AP/Tomas Munita)

El cuarto candidato, representante de una alianza de comunistas, humanistas y otros grupos menores, Tomás Hirsch, se quedó con un 5,4% de los votos.

Los comunistas, cuya votación se estima entre un 4 y 4,5%, anunciaron su apoyo a la candidata del oficialismo, mientras que Lavín, de la ultraderechista Unión Demócrata Independiente (UDI) llamó a sus partidarios --especialmente mujeres de sectores pobres, a votar por Piñera, militante de Renovación Nacional (RN), de centroderecha.

La base de la alianza electoral de Piñera es más bien

frágil porque se unió tras el empresario después del 11 de diciembre, cuando Lavín llamó a votar por él tras admitir que su tercer lugar frenó su carrera presidencial.

En los próximos meses se verá si Piñera se levanta como líder de la oposición derechista o si, como hasta ahora, RN y la UDI actúan independientemente, pese a uniones pasajeras.

El gran ausente en esta elección es el ex dictador Augusto Pinochet, de 90 años, que no pudo votar porque enfrenta dos procesos, uno por delitos de corrupción y otro por violaciones a los derechos humanos.

MoneyGram International



InterTRANSFER se complace en anunciar su unión con MoneyGram International, Inc.

InterTransfer junto a MoneyGram International Inc., se enorgullece al introducir un mejor servicio en Aruba.

Sin importar su nacionalidad o adonde desea transferir su dinero, estamos para ayudarles. Visitenos y compruébelo por usted mismo!!

“Envíe dinero a su familia y amigos y reciba dos minutos **GRATIS** para una llamada internacional”

RAPIDO

Cuando usted transfiere dinero con MoneyGram llega rápido, usualmente en diez minutos o menos. Otros servicios frecuentemente se toman días o hasta semanas. Con nosotros, usted sabe que su dinero llega rápido a su destino.

FACIL

Una forma sencilla le permite mandar dinero por medio de nuestra red de transferencia de dinero computarizada. Agilizaremos sus fondos a su destino rápidamente y sin esfuerzo a través del mundo, y teniendo como prioridad su tranquilidad.

DIRECCIONES / OFICINAS DE INTERTRANSFER

Port of Call
L.G. Smith Blvd 17

Kini Kini Building
Kerkstraat 2-B

Rowigini's Building
Papilon 53

Savaneta 117 lokaal 4

San Nicolaas
B.v.d. Veen Zeppenfeldstraat 74

Atención al Cliente
588-7919

Mementomori Funeral Home N.V.
Yolanda-Leo-Eugene
Tel: 5833358 - Fax: 5837711
<http://www.mementomori.net>

"Laga tur locual cu ta sperami ta bunita, Laga tur locual cu mi encontra na caminda ta bunita, Laga tur locual cu ta rondonami ta bunita, Laga tur locual cu mi a laga atras keda bunita, y laga esakinan termina den tur bunitesa"
-Cado Wever-

Cu dolor na nos curazon, pero conforme cu boluntad di Dios, nos ta anuncia cu a fayece cristianamente:



Beatrix Laclé
mihor conoci como **Betty**
25-02-1940 ~ 13-01-2006

Na number di su:

rumanan: Buchi y Rita Laclé-KellyRosa LacléMargarita LacléFifi LacléJan y Isabel Laclé-Silvera
sobrionan: Harold y Jane Laclé-Figaroalvo LacléGiovanni y Sulayka Laclé-TrompJairo LacléPaulus y Ternura Laclé-Ortin Natalie Naar
sobresobrionan: Ively, Ivmar, Stephany y Paula Laclé
cuña: Miriam Bareño
madrina: Maria Justina
Ihanan: Giovanni LacléAngelique Perez-KellyOlivia CarrasqueroBenita Hernandez-Maduro

Tur su primo y primanan stima, acto primo y acto primanan, su bon bisñanan, comer y comperman, amistadnan di Posada Kliniek, ex-coleganan di Wasserij di Dr. Horacio Oduber Hospitaal

famia: Laclé, Maduro, Kelly, Silvera, Figaroa, Bareño, Naar, Tromp, Ortin, Briezen, Winterdaal, de Mei, Croes, Dijkhoff, Henriquez, Arends, Vrolijk, Trimon, Ras, Geerman, Wolff, Zievinger, Richardson, Mejia, Boekhoudt, Rip, Carrasquero, Flores y Luna-Diaz y demas famia ta invita pa e acto di entierro cu ta tuma lugar

Diamars 17 di Januari 2006 pa 4'or di atardi saliendo for di misa Sta. Filomena pa santana Catolico na Paradera. E restonan mortal di Beatrix lo ta reposa for di 2'or di atardi den misa Sta. Filomena na Paradera.

Adres pa condolencia: **Seroe Lopez 7** di 7'or te cu 9'or di anochi

En bes di krans of flor un donacion pa Koningin Wilhelmina Kankerfonds ta altamente aprecia. Lo tin un box disponibel den misa pa e bunita gesto aki.



Salmo 91

El que vive bajo la sombra protectora del Altísimo y Todopoderoso, dice al Señor "Tu eres mi refugio, mi castillo, mi Dios, en quien confío! Solo El puede librarte de trampas ocultas y plagas mortales, pues te cubrira con sus alas, y bajo ellas estaras seguro: Su fidelidad te protegera como un escudo! No tengas miedo a los peligros nocturnos, ni a las flechas lanzadas de día, ni a los que destruyen a pleno sol; pues mil caeran muertos a tu izquierda y diez mil a tu derecha, pero a ti nada te pasara. Solamente lo hbras de presenciar: veras a los malvados recibir su merecido. Ya que has hecho del Señor tu refugio, del Altísimo tu lugar de proteccion, no te sobrevendra ningun mal ni la enfermedad llegara a tu casa; pues el mandara que sus angeles te cuiden por donde quiera que vayas.

Te levantaran con sus manos para que no tropieces con piedra algun. Podras andar entre leones, entre monstruos y serpientes. " Yo lo pondre a salvo, fuera del alcance de todos, porque el me ama y me conoce. Cuando me llame, le contestare; yo mismo estare con el! Lo librare de la angustia y colmare de honores; le hare disfrutar de una larga vida! Le hare gozar de mi salvacion!

Mementomori Funeral Home N.V.
Yolanda-Leo-Eugene
Tel: 5833358 - Fax: 5837711
<http://www.mementomori.net>

" Mi ta alsa mi bista na seronan di unda mi yudansa lo bini? Mi yudansa ta bini di Señor cu a traha cielo y tera. "
Ps. 121:1, 2

Cu inmenso tristeza na nos curazon, nos ta participa fayecimento inespera di nos mama, ruman y tanta stima:



Sra. Altagracia Chaljub
mihor conoci como: **"Tati"**
24 - 12 - 1939 15 - 1 - 2006

Na number di:

su yunan di crianza:

Arend Jr. "Arichi" y Mey van der Blik y yunan Astrid y Ronny Jansen-van der Blik y yunan Johnny van der Blik y yunan Rose y Raymond Phillips-van der Blik y yiu Hendrik y Minella van der Blik-Arends y yiu

manera su nietonan:

Elvis Chaljub, Emmanuel Valdes, Roseliny Dijkhoff, Akyr van der Blik,

Rumannan:

Sra.Vda. Cecilia "Ceci" Sneek y famia Gerardo "Lalo" y Meme Chaljub y famia na Miami Josefina "Jose" y Tonny Krozendijk y famia Isaura "Icha" y Janchi Kock y famia Victor "Toy" y Paulita Chaljub y famia Alejandro "Ale" y Nivia Chaljub y famia Jorge y Martha Chaljub y famia Miriam "Mimi" y Arend van der Blik y famia

swa y cuñanan, sobrino y sobrionan, primo y primanan, comer y comperman, ihanan

y demas famia ta invita tur amigo, bisña y conoci pa asisti na e acto di entierro cual ta tuma lugar diamars 17 di Januari 2006 pa 4'or di atardi saliendo for di Misa Fatima pa santana catolico den Caya Ernesto Petronia. E resto mortal lo ta reposa for di 2'or di atardi den Misa Fatima na Dakota.

Na lugar di flor of krans un donacion pa "Teen Challenge" lo ta altamente aprecia. Lo tin un box disponibel den Misa pa e bunita gesto aki.

Adres pa condolencia: **Milonstraat 8 (Dakota)** di 7'or pa 9'or di anochi

Nos ta lamenta cu despues di entierro nos no por ricibi bishita di condolencia na cas.



Mementori Funeral Home N.V.

Yolanda-Leo-Eugene
Tel: 5833358 - Fax: 5837711

<http://www.mementori.net>

Gradicimento y Invitacion

Esposa, juinan y familia ta expresa nan inmenso gratitud na tur esnan cu a compania nan y muestra nan e atencion durante enfermedad, fayecimento y entiero di nan defunto stima



Sr. Jacinto Emanuel Ruiz
mihor conoci como "Chin"

Un danki di curazon ta bai na Dr. Anaya, Dr. Croes, tur enfermero y enfermeranan di Cuido Intensivo y di 4^{to} piso di Dr. Horacio Oduber Hospital, na tur persona cu a compania y bishita nan defunto stima na hospital y na Sr. & Sra. Jossy y Bertha Lacle pa nan sosten continuo.

Un gradicimento special ta bai na tur persona cu a manda flor, krans, telegram, kaarchi y/of cu yama na telefoon, na Gerencia, Staf y Personal di WEB Aruba NV, muy especialmente na e departamento di Meet en Regeling, na Funeraria Mementori Funeral Home, na Sr. Haime van der Biezen, tur organisacionnan deportivo y social y na tur otro persona cu di un of otro manera a sa di juda y sostené e famia na e momentonan dificil aki.

Boso muestra di atencion y cariño pa defunto "Jacinto(Chin)" lo keda semper graba den nan memoria.

Alaves e famia ta invita pa compania nan na tres Santo Sacrificio di Misa pa descanso di alma di nan defunto stima Jacinto cual lo tuma lugar:

- dialuna 16 di januari 2006 pa 6:30pm na Misa Santa Anna
 - diarazon 18 di januari 2006 pa 6:30p na Misa Santa Anna
 - y diabierna 20 di januari 2006 pa 6:30pm na Misa Santa Anna
- Despues di e ultimo Misa (diabierna 20 di januari) lo tin un rosario na cas na Turibana 9.

Boso presencia ta altamente aprecia.

Na nomber di Sra. Ingrid, Jarryd, Jeffrey, Jilbert, mayornan, rumannan y demas famia Ruiz y Perez.

Cu Jacinto (Chin) sosega na paz.



Mama

Nos wela stima, cu yen di cariño y amor nos kier dedica e poema aki na mama su honor.

Mama, un wela cu a cuida y guia nos den tur cos. Un wela cu manera e no tin dos.

Mama, un wela cu den temponan bon y den temponan skur, a brinda cariño y amor pa un y tur.

Mama, contento y cu yen di pasenshi, e tabata cla pa juda bo den tur momento.

Mama semper tabata gusta keiro rond cu su famia, pero e momento a yega p'e bai keiro y bishita algun famia den e reino di Señor.

Su sentimentonan mixto mama a bai laga nos, pero manera mama mes ta bisa: "Tasina bida ta mi yiu."

Mama keiro y drumi dushi sin niun dolor mas.

Nos ta stima mama,

Andy, Liza, Jorge y Maya

Scol di Evangelisacion Mgr.A. v/d Veen Zeppenfeldt,

ta invita tur hende pa asisti na e curso basico di e scol, esta curso: "Felipe".

E curso aki lo tuma lugar fo'i Diabierna atardi 20 di Januari y lo sigi Diasabra y Diadomingo 22 di Januari, den Centro Pastoral na Santa Cruz.

E curso aki lo crea un laso mas personal entre "Cristo y su Iglesia."

Esnan interesa por jena e formulario, of jama Centro Pastoral tel: 585-5985 of Fam. Schoop tel: 730-2055 pa mas informacion.

Danki rumanan, y Dios Bendiciona boso!

Mementomori Funeral Home N.V.
Yolanda-Leo-Eugene
Tel: 5833358 - Fax: 5837711
<http://www.mementomori.net>

Gradicimento / Invitacion

Pa medio di esaki nos kier a gradici tur esnan cu a muestra nan atencion durante enfermedad, fayecimento y entiero di nos defunto stima:



Antonio "Toni" Krozendijk

Gradicimento na tur esnan cu a manda flor, krans, telegram, yamadanan telefonico.

Un danki special Dr. van Leeuwen na Corsow, Dr. de Cuba, Dr. Rivera, Dr. Falconi, verpleegsterman di tercer piso y voedingssistentnan di Dr. Horacio Oduber Hospital pa nan cuido y atencion.

Boso presencia y atencion ta un gran consuelo pa nos.

Alavez nos ta invita pa compania nos na 3 santo sacreficio di misa, cual ta tuma lugar:

- Diamars 17 di Januari 2006
- Diahuebs 19 di Januari 2006
- Diasabra 21 di Januari 2006 tur pa 7'or di anochi tur na Misa Inmaculada Concepcion

na Santa Cruz, despues di e misa di diasabra 21 di Januari lo tin un rosario na cas Mahuma 54 pa descanso di su alma. Boso presencia lo ta altamente aprecia.

Na number di su yiunan y demas familia.

Mementomori Funeral Home N.V.
Yolanda-Leo-Eugene
Tel: 5833358 - Fax: 5837711
<http://www.mementomori.net>

Gradicimento y Invitacion

Pa medio di esaki nos kier a gradici tur esnan cu a muestra nan atencion durante enfermedad, fayecimento y entiero di nos defunto stima :

Rosario Guillermo Kemp

Gradicimento na bay na tur esnan cu a manda flor, krans, telegram y yamadanan telefonico. Na tur e dokternan, staf y personal di Dr. Horacio Oduber Hospital pa nan cuido y cariño

Tambe na famianan, amigonan y bisñanan cu tabata tey na oranan dificil y pa nan ayudo.

Boso presencia y atencion tawata y ta un gran sosten pa nos.

Alavez nos kier a invita pa tres santo sacrificio di misa:- diamars 17 di Januari 2006 pa 7'or di anochi na Kaapel di Madiki

- diarazon 18 di Januari 2006 pa 7'or di anochi-diahuebs 19 di Januari 2006 pa 7'or di anochi tur dos, na misa San Francisco na Playa despues di misa lo tin un rosario na cas Aliviostraat 12 pa descanso di alma di nos defunto stima.

Na number di mama Aurora Kemp y demas familia



Salmo 91

El que vive bajo la sombra protectora del Altísimo y Todopoderoso, dice al Señor " Tu eres mi refugio, mi castillo, mi Dios, en quien confío! Solo El puede librarte de trampas ocultas y plagas mortales, pues te cubrira con sus alas, y bajo ellas estaras seguro: Su fidelidad te protegera como un escudo! No tengas miedo a los peligros nocturnos, ni a las flechas lanzadas de día, ni a los que destruyen a pleno sol; pues mil caeran muertos a tu izquierda y diez mil a tu derecha, pero a ti nada te pasara. Solamente lo hbras de presenciar: veras a los malvados recibir su merecido. Ya que has hecho del Señor tu refugio, del Altísimo tu lugar de proteccion, no te sobrevendra ningun mal ni la enfermedad llegara a tu casa; pues el mandara que sus angeles te cuiden por donde quiera que vayas.

Te levantarán con sus manos para que no tropieces con piedra algun. Podras andar entre leones, entre monstruos y serpientes. " Yo lo pondre a salvo, fuera del alcance de todos, porque el me ama y me conoce. Cuando me llame, le contestare; yo mismo estare con el! Lo librare de la angustia y colmare de honores; le hare disfrutar de una larga vida! Le hare gozar de mi salvacion!



PIDI PA NOS

Mementomori Funeral Home N.V.
Yolanda-Leo-Eugene
Tel: 5833358 - Fax: 5837711
<http://www.mementomori.net>

" Señor ta mi wardador, mi n' tin falta di nada;
Den cunucu di yerba berde, E ta ponemi sosega.
E ta hibami na awa tranquil, pa mi bolbe haña forsa.
Ps. 23:1,2,3

Cu dolor na nos curazon, nos ta anuncia fayecimento di nos mama, suegra, wela, ruman, tanta:

Abejona Dirks

mihor conoci como: "Pilonia"
23 Juli 1933 - 12 Januari 2006



Na number di su:

yiunan: Jacqueline y George Henriquez y famia
Victor Martinus y yiunan
Ruth Martinus y yiunan
Jaime Martinus
Marisela y Maikel Croes y yiunan

nieta y nietonan:

Jorge Samuel Henriquez
Jennifer y Theo Silberie
Vanessa Henriquez
Jose Henriquez
Michel "Gibi" y Aishel Geerman
Ryan Velasquez
Lily Velasquez
Ernesto Jose Velasque
Micheline Croes
Mark Anthony Croes
Maikel Croes
Micherla Croes

bisnietonan: Alisa, Faith, Jeandre, Ricardo

rumannan: Rita Dirks y famia
Daniel Dirks y famia

cuña: Lodowicka Dirks-de Cuba y famia demas swa y cuñanan Martinus

sobrino y sobrinanan, primo y primanan, comer y compernan, ihanan, bon bisñanan

amigo y compañeronan di Bingo

Famia: Dirks, Ridderstap, Martinus, Henriquez, Geerman, Croes, Zievinger, Sevinger, Tromp, Carasquero, Gomez, Diaz, Quandt, Forero, de Palm, Pardo, Carty, Kemp, Maduro, Despaingne, Lezier, Cobo, Sarda, Hoek, Jeandor, Croes-Arends, Raaz, Luidens, Eckmeyer, Semeleer, Aparisio, Kock, Marval y demas famia ta invita tur amigo, bisña y conoci pa asisti na e acto di entiero cual ta tuma lugar Dialuna 16 di Januari 2006 pa 4'or di atardi saliendo for di Misa San Francisco pa santana catolico den Caya Ernesto Petronia. E resto mortal lo ta reposa for di 2'or di atardi den Misa San Francisco na Playa.

Nos ta lamenta cu despues di entiero nos no por ricibi bishita di condolencia na cas.

Nos kier a pidi nos disculpa si nos por a lubida un of otro famia den nos tristeza.



Mementomori Funeral Home N.V.

Yolanda-Leo-Eugene
Tel: 5833358 - Fax: 5837711

<http://www.mementomori.net>

• *Laga tur locual, cu ta sperami ta bunita,
Laga tur locual, cu mi encontra na caminda ta bunita,
Laga tur locual, cu ta rondonami ta bunita
Laga tur locual mi ta laga'tras keda bunita
y laga esakinan termina den tur buniteza. "*
Cado Wever

Cu inmenso tristeza na nos curazon, nos ta participa fayecimento di:



Eulogio Ramon Tromp
mihor conoci como: **"Monche"**
na edad di 58 aña

Na number di su:

mama: Sra. Vda. Cleancia Tromp-Hoek
yiunan: Sandra Henriquez y yiunan
Cheryl Alvarado-Tromp y yiunan
Cathlin "Cathy" Tromp y Rosellini "Rossy"
Kelly y yiunan
Charlene Tromp y yiunan

nieto(a)nan: Giorson y Li-Ann, Eucherlin, Andree,
Nadia, Diego y Byanca, Gioshua, Roselene y
Roseshaun, Mussa y Lisset

rumannan: Editha y Eddy Semeleer y yiunan
Rina y Bert Niesthoven y yiu na Hulanda
Carla "Gala" Tromp y yiunan
Lourdes y Richard Delle y yiunan
Glenda Tromp y yiu
Sandra y Mario Maduro y yiu

amiga: Margarita Ferreira Diaz

y demas famia ta invita tur amigo, bisiaña y conoci pa asisti na e acto di entierro cual dia y ora lo wordo anuncia despues.

Adres pa condolencia: **Timonstraat 1**
di 7'or pa 9'or di anochi

Oracion a la Milagrosa

Benignisima Madre de Misericordia y Hija de Dios Padre, Madre de Dios Hijo, Esposa del Espiritu Santo. Noble descanso de toda la Santisima Trinidad: elegida del Padre, preservada por el hijo y amada del Espiritu Santo
Vos sois en las cosas dudodosas mucha luz; en las tristes das Consuelo; en las angustias alivio, y en los peligros y tentaciones fiel Socorro, Sois Paraiso de gracias y espirituales dones, Bienaventurados los que de veras os aman y sirven, y los que por santidad de vida se hacen sienos y devotos nuestros, a vuestra piedad, pues recu

Ro, Reina y Señora mia, para que me enseñeis, gobernais y defendais en todas las horas y momentos de mibida, suplicados humildemente ahora me alcanceis de la Majestad Divina la gracia que al presente os pido.
Amen

Mandese a publicar y observese lo que ocurrira al cuatro dia. Rese 9 Avemarias durante (9 dias). Pide tres deseos, uno de negocio y dos imposibles. E noveno dia publíquese este anuncio y se cumplira aunque no crea.



Meimei di ocupacionnan di tur dia, Señor, mi ta sende e bela aki. Mi kier reza y hala rosea un rato cerca Bo. E bela aki Señor, i ta pone dilanti di e imagen di San Antonio, Bo sirbidor y mi amgio. Mi ta mira con e ta sende y briya eynan. Ta como si fuera e kier papia y toch no sa mucho bon kico pa bisa...
Asina sa pasa cu mi tambe, Señor. Abo sa kico tin den mi ser, kico tin mi preocupa, di cual mi no ta mira un salida y mi ta pidi pa un solucion cu mi mes no ta mira.
Mi no sa con pa bisa esaki. Pesey, Señor, mi ta sende e bela aki pa San Antonio. Duna mi un poco claridad, un poco calor mescos cu e bela aki. Duna mi un poco curashi y optimismo pa biba bon segun ehempel di San Antonio. E ora ey talbes, mi tambe, por ta un nela pa tur hende rond di mi. Mi ta bai atrobe Señor.

I will sing the muzic of the Lord Forever



Mrs. Juliette Flanders Stewart

Died suddenly on Monday 9th Jan. 2006 In Grenada
Bordn in Aruba 23rd September 1949

Left to mourn are:L

Husband: Ronald Stewart in Grenada

Daughter: Francine Stewart in Miami
Theresa Stewart in Grenada

Brotheres & Sisters:

Mavis Dunhaney in New York
Inez (Nene) Height in New York
Naldo and Nancy Flanders in St. Maarten
Charles and End Flanders in Aruba
Hubert and Maria Flanders in St. Maarten
Bertin (Chiquito) and Francis Flanders In Aruba
Cerdinad & Patricia Flanders in Aruba
Shirley Flanders in New York

Aunt: Elisabeth Marrero in New Jersey

Cousins, Neces, Nephews in Aruba, St. Marten, USA, Holland, Curacao, Bonaire, Miami

Family she was related to: Hyman, Illidge, Dit, Flanders, Josefa, Van Roman, Burre, Arrindel, Peters, Williams, Adams.

Good Friends in Aruba:

Vera Bosman
Anna Pantophelt
Marlene Hassell
Alvin Williams and family
Gabby and Ruby Illidge

Funeral service to held Tuesday 17th Jan. In Grenada

Condolence Address
Blue Danube Bakery and Restaurant
Lowther's Lane
St. Georges Grenada
Tel: 473-440-1753

Cu un total di 210 participante

Exitoso caminata di Colegio Sagrado Curason



SAVANETA- Diasabra atardi a tuma luga e prome caminata pa loke ta trata e aña 2006. E Comision di Mayor di Colegio Sagrado Curason hunto cu IDEFRE tabata encarga pa organisa e caminata aki. Nos a presencia hopi di esnan cu semper ta cana, a bini los e pianan, tambe hopi cara nobo. Naturalmente e scol mes y su maestranan como tambe e alumnonan a haci e caminata uno hopi grandi. E prome cinco canadonan cu a crusa e meta final tabata Jozef Croes y Rona Steward kendenan a yega hunto, despues a sigui Mario Maduro, Nelson Feliciano y Jossy Figaroa. Na final a reparti Gatorade y patia pa esnan cu a cana. Comision di Mayor di Colegio Sagrado Curason a bende nan rifa di 1 florin, cu un KIA Picanto como prome premio pa asina yuda e scol recauda fondo. Na luna di Maart nan lo saca e ganadonan. Di parti di Bon Dia Deportivo nos kier a felicita Comision di Mayor di Colegio Sagrado Curason y IDEFRE cu e exitoso caminata.



Señor ta mi wardador
 Mi'n tin falta di nada
 den cunucu di yerba berde
 E ta ponemi sosega Ps. 23 vers. 1.2.

Cu hopi dolor na nos curazon nos ta participa
 fayecimento di:



Mercedes M. Perez

Acto di entiero lo wordo anuncia despues.

AD PATRES funeral home
 Van Rensselaerstraat 2
 Tel. 842299 - 934344
 Director: Antoine Rodriguez



ORACIÓN A SAN ANTONIO

O dios, Padre bueno y llena de misericordia, que escogiste a San Antonio como testigo del Evangelio y mensajero de paz en medio de tu pueblo, escucha la plegaria que te dirigimos confiando en su intercesion. Santifica nuestra familia, ayudala a crecer en la fe; conserva en ella la unidad, la paz y la serenidad. Bendice a nuestro hijos, protege a nuestro jovens. Concede tu ayuda a quienes padecen enfermedad o se encuentran en el dolor y en la soledad. Se nuestro amparo en el trabajo de cada dia y donanos tu amor. Por Cristo nuestro Señor Amen.

Nos Tata...
 Ave Maria...
 Gloria na Tata...

San Antonio, mensahero di paz, obtene pa Aruba e paz berdadero.



Sende 3 bela 3 dia sigui den awa cu sucu na honor di Arcangelnan Miguel, Gabriel, Rafael pidiendo bo deseo mas dificil. Publica e di 3 dia y e di 4 dia bo ta ricibi bo deseo. ADC Bo devoto.

Cu hondo pena ta anuncia fayecimento di

Sr. Simon van Eenennaam

* Egmond aan Zee 26 November 1932
 † Emmeloord 13 januari 2006

Na number di su esposa :

Sra.vda. Joyce A. van Eenennaam Wix
 Su yiunan : Jaap i Alette van Eenennaam Maduro (Curaçao) Simon (Poekie) i Margot van Eenennaam Kaarsenhout

Su nietonan :Kevin, Ian , Aleeza (Curaçao), Jeanira, Terrence, Marc, Simon, Sammy-Jo

Su rumannan : Wim en Jannie van Eenennaam Bultz en familie (Ned.) Jos en Fiet van Eenennaam Winzmann en familie (Ned.)

Su swa i cuñanan : Envy Wix i famia †Juan Bautista i Nora Wix - Geerman i famia Rubia Wix i famia † Sonja Meyer i famia † Hubert i Inke Wix Sewberath Nisser i famia Boy i Olga de Haseth Wix i famia Jean, Thea i Jean-Paul Amin Bunsee i famia

Famianan : Cesar i Greta Maduro Felicia (Curaçao) George i Filomena Kaarsenhout - Christiaans I demas famianan : van Eenennaam, Maduro, Kaarsenhout, Diehl i su amigu i konosi nan.

E cremation lo tuma lugar na Hulanda den seno familiar. Adres : Medemblikpad 18, 8304 CX, Emmeloord

AD PATRES funeral home
 Van Rensselaerstraat 2
 Tel. 842299 - 934344
 Director: Antoine Rodriguez

Prayer to St. Jude

May the sared heart of Jesus be adored glorified, loved and perserved throughout the world now and forever. Our sacred heart of Jesus, Pray for us, St. Jude, worker of miracles pray for us, St. Jude helper for us, Say this prayer 9 times a day by the eight day your prayer will be answered, it has never been know to fail. Publication must be promised, Thank you St. Jude for favored granted G.S.

Meimei di ocupacionnan di tur dia, Señor, mi ta sende e bela aki. Mi kier reza y hala rosea un rato cerca Bo. E bela aki Señor, i ta pone dilanti di e imagen di San Antonio, Bo sirbidor y mi amgio. Mi ta mira con e ta sende y briya eynan. Ta como si fuera e kier papia y toch no sa mucho bon kico pa bisa... Asina sa pasa cu mi tambe, Señor. Abo sa kico tin den mi ser, kico tin mi preocupa, di cual mi no ta mira un salida y mi ta pidi pa un solucion cu mi mes no ta mira. Mi no sa con pa bisa esaki. Pesey, Señor, mi ta sende e bela aki pa San Antonio. Duna mi un poco claridad, un poco calor mescos cu e bela aki. Duna mi un poco curashi y optimismo pa biba bon segun ehempel di San Antonio. E ora ey talbes, mi tambe, por ta un nela pa tur hende rond di mi. Mi ta bai atrobe Señor. Duami animo Danki.

PISCADO

Hesus a mira e confiansa di e hombernan den djE...(Marco 2, 5)

No ta suficiente pa bisa cu bo tin fe den Señor. Bo mester transforma bo fe den accion concreto. E hombernan a carga nan amigo hiba serca Hesus, pasobra nan tabata tin fe den Hesus. Cada un di nos, den cierto sentido ta drumi, inmovil riba nos cama di bida, manera cada cas tin cu crus. Nos preocupacionnan hopi biaha ta tene nos ocupa, ta haci nos incapas pa concentra riba palabra di Dios, riba su presencia den nos bida. Nos ta kita nos bista for di riba Dios pa fiha nos bista riba nos preocupacionnan, esaki ta stroba nos di crece den fe. P'esei nos tin di dirigi nos bista riba Hesus yen di confiansa, manera Pedro a haci ora el a cuminsa hundi den lama; 'Señor scapa mi' (Iesa Mateo 14, 30ss)

Nos mester haci algo ! Nos oracion mester transforma den accion concreto dirigi na Dios!

Oracion: Señor nos Dios, nos ta pidi Bo, fortifica nos fe, yena no cu alegria y animo pa asina nos por fiha nos speransa y nos confiansa mucho mas riba bo, Esun todopoderoso. Yuda nos adora Bo, no cu nos boca so, sino cu henter nos curason. Amen.

Edith Strauss Marsera Bonaire.

ORACIÓN A LA ROSA MÍSTICA

María, Madre de Dios, eximida de las consecuencias del pecado original, Tu eres una "rosa sin espinas". Yo te doy mi corazón y mi alma a cambio de tu misericordia y la bendición de poder llevar la corona de rosas que adoman a los angeles, a los santos, y a todas las almas que han entrado al reino de los cielos. Oh María, gracias por darnos el Rosario a través del cual puedo dar rosas espirituales a Tu inmaculado corazón, también por el Rosario remover las espinas del corazón de Tu hijo. Y que la rosa mística que una vez creció en el paraíso sin espinas vuelva a florecer en toda su gloria y pureza. Amén.



Amén.

Comision di mayornan di S.V. Britannia, Lifida, ta anuncia fayecimento di:



Sra. Beatrix Lacle

Tanta di nos entrenadornan Ivo Lacle y Calvin Lacle.

Acto di entiero cu ta tuma lugar Diamars 17 di Januari 2006 pa 4'or di atardi saliendo for di misa Sta. Filomena pa santana Catolico na Paradera. E restonan mortal di Beatrix lo ta reposa for di 2'or di atardi den misa Sta. Filomena na Paradera.

San Antonio

Meimei di ocupacionnan di tur dia, Señor, mi ta sende e bela aki. Mi kier reza y hala rosea un rato cerca Bo. E bela aki Señor, i ta pone dilanti di e imagen di San Antonio, Bo sirbidor y mi amgio. Mi ta mira con e ta sende y briya eynan. Ta como si fuera e kier papia y toch no sa mucho bon kico pa bisa...

Asina sa pasa cu mi tambe, Señor. Abo sa kico tin den mi ser, kico tin mi preocupa, di cual mi no ta mira un salida y mi ta pidi pa un solucion cu mi mes no ta mira.

Mi no sa con pa bisa esaki. Pesey, Señor, mi ta sende e bela aki pa San Antonio. Duna mi un poco claridad, un poco calor mescos cu e bela aki. Duna mi un poco curashi y optimismo pa biba bon segun ehempel di San Antonio. E ora ey talbes, mi tambe, por ta un nela pa tur hende rond di mi. Mi ta bai atrobe Señor. Duami animo Danki.



ORACIÓN A SAN ANTONIO

O dios, Padre bueno y llena de misericordia, que escogiste a San Antonio como testigo del Evangelio y mensajero de paz en medio de tu pueblo escucha la plegaria que te dirigimos confiando en su intercesion. Santifica nuestra familia, ayudala a crecer en la fe; conserva en ella la unidad, la paz y la serenidad. Bendice a nuestro hijos, protege a nuestro jovens. Concede tu ayuda a quienes padecen enfermedad o se encuentran en el dolor y en la soledad. Se nuestro amparo en e trabajo de cada dia y donanos tu amor. Por Cristo nuestro Señor Amen.

Nos Tata...
Ave Maria...
Gloria na Tata...

San Antonio, mensahero di paz, obtene pa Aruba e paz berdadero.

ORACION AL ESPIRITU SANTO

Espiritu Santo tu que me aclaras todo, que iluminas todas los caminos para que alcance mi ideal. Tu que me das el don divino de perdonar y olvidar el mal que me hacen y que en todos los instantes de mi vida estas con migo, yo quiero en este corto dialogo agradecerte por todos y confirmar que nunca quiero separarme de ti, por mayor que sea la ilucion material. Deseo estar contigo y todos mis seres queridos en la gloria perpetua. Gracias por tu misericordia para conmigo y los mios. Amen (la - - - persona dedera rezar la oracion 3 dias seguidos sin decir el pedido, dentro de tres dia sera alcanzado la gracia, por mas dificil que sea. Publicar en cuanto se reciba la gracia) Gracias el Espiritu Santo por al favor recibido.

J.Q.

BIRGEN DE FATIMA



Esta es la Estatua Peregrina Internacional de Nuestro Señor de Fatima, famoso en el mundo entero. Fue esculpida en 1947, por Jose Thedim, segun la descripcion de la Hermana Lucia, que es una de los niños que vieron a la Santisima Virgen. Fue bendecido para ser la peregrina, la viajera. Desde entonces ha estado constantemente viajando para llevar el mensaje de Fatima al mundo. Lo ha atravesado muchas veces; ha vistado mas de 100 paises, incluyendo Rusia y China. Ha llevado el gran mensaje de esperanza, "el plan de paz del Cielo" a millones de personas. Hemos recibido noticias de milagros y gracia insignes de todas partes donde ha viajado. En 1951, el Papa Pio XII comento: "En 1946 coronamos a Nuestra Señora de Fatima como Reina del Mundo y al año siguiente, por medio de su Estatua Peregrina salio a reclamar su dominio. Los milagros que Ella hace en Su camino, son tales que no podemos casi creer en lo que estamos viendo." Esta estatua ha llorado muchas veces, en algunos de los casos muy bien probado.

El Plan de Paz del Cielo es un llamamiento a hacer oracion y penitencia, ofrecidos en reparacion por el pecado. La Santisima Virgen dijo en Fatima, "la guerra es un castigo por el pecado y pide que se comulgue en reparacion el primer sabado de mes.

Tambien pide que cada dia:

- 1) Ofrezcamos cada acto como un sacrificio por el pecado;
- 2) que recemos el rosario;
- 3) que nos consagramos al Corazon Inmaculada de Maria y que usemos el escapulario como simbolo de esta consagacion.

Catolicos Latinos

Les informamos que en la Iglesia de nuestra Señora de Fatima en Dakota se celebra Misa en Español todos los domingos a las 10:00 am



ORACIÓN A SAN ANTONIO

O dios, Padre bueno y llena de misericordia, que escogiste a San Antonio como testigo del Evangelio y mensajero de paz en medio de tu pueblo, escucha la plegaria que te dirigimos confiando en su intercesion. Santifica nuestra familia, ayudala a crecer en la fe; conserva en ella la unidad, la paz y la serenidad. Bendice a nuestro hijos, protege a nuestro jovens.

Concede tu ayuda a quienes padecen enfermedad o se encuentran en el dolor y en la soledad. Se nuestro amparo en el trabajo de cada dia y donanos tu amor.

Por Cristo nuestro Señor Amen.

Nos Tata...
Ave Maria...
Gloria na Tata...

San Antonio, mensahero di paz, obtene pa Aruba e paz berdadero.



La vida es una oportunidad, aprovéchala
 La vida es belleza, admírala
 La vida es beatitud, soboréala
 La vida es un sueño, hazlo realidad
 La vida es un reto, afróntalo
 La vida es un deber, cúmplolo
 La vida es un juego, juégalo
 La vida es un preciosa, cuidala
 La vida es riqueza, consérvala
 La vida es amor, gózalo
 La vida es misterio, devélalo
 La vida es promesa, cúmplela
 La vida es tristeza, supérala
 La vida es un himno, cántalo
 La vida es un combate, acéptalo
 La vida es una tragedia, encárala
 La vida es una aventura, vívela
 La vida es felicidad, merécela
 La vida es la vida, defiéndela

María Teresa de Calcuta

*"Amar la vida es amar a Dios,
 a pesar de los inmerecidos sufrimientos"*
 León Tolstoy: La guerra y la paz.

13 guia di naturalesa nobo



WILLEMSTAD – Resientemente 13 persona a slag pa e curso ‘Guia di naturalesa’. Seis luna largu nan a sigui lèsnan intensivo, ekskurshon i training. Fundashon CARMABI i Stichting Uniek Curaçao a duna e curso den koperashon ku otro. E meta final tabata pa forma guianan bon eduká i

prepará, ku sin problema por guia diferente gruponan di enfoke den e naturalesa úniko di Kòrsou. E kursistanan a atkirí konosementu di ekologia, geologia i didáktika. Ademas kada kursista a desaroyá un speshalidat di su mes. E kursistanan notakompletamente kla ainda, ya ku komo grupo

nan ta bai sigui agrandá nan konosementu i eksperiensha dor di duna diferente ekskurshon. CARMABI i Stichting Uniek Curaçao ke felisidat tur kursista ku nan sertifikado.

Potrèt
 Patras: Mila Goyla-Gomez, Yndra Leito, Franklin Clemencia, Ans Bronneberg, Johan Prinsen, Virginia El Foris-Grant, Melissa Russel, cursusleider Leon Pors, Russel Wall en cursusleider Michelle da Costa Gomez.
 Dilanti: Reginald Rosario, Sylvienne Martina, Fitzgerald Jansen, Yvette Albertus en Robert Goeloe.

Frakshon di PLKP kier klaridat riba trafiko aereo

WILLEMSTAD -- Miembro di Staten di Antia, Fifi Nieuw a pidi klaridat di minister di trafiko i komunikashon Omayra Leelang riba e desaroyonan na Kontrol Aereo di Antia.. Nieuw ta bisa ku ya pa basta tempu kaba nos por a tuma nota di hopi diskushon ku tin relashoná ku kontròl di tráfiko aéreo. Puntonan ku a bini padilanti tin di aber e.o. ku edifisio ku no ta apropiá pa e trabou, aparatonan antikuá, edifisio nobo ku aparato nobo ku no ta biniendo kla pa dreña den funshon.

Tambe kontroladonan di tráfiko aéreo a manifestá nan malkontentu na diferente okashon pa motibu ku nan no por ehersé nan trabou na un manera responsabel, kaminda ta peligrá bida di hende. Aparentemente nan posishon hurídiko no ta regla i ta tardando hopi i nan ta kansa i fada di tantu promesa. Aruba tambe a kuminsá protesta pa motibu ku e malfunshonamentu di e kontròl di tráfiko aéreo ta kousa problema pa nan turismo. Relashoná ku e puntonan aki e parlamentario ta hasi sra. Minister e siguiente preguntanan.

1. A nombra un direktor pa e “Netherlands Antilles Air Traffic Control N.V.
2. Ta kiko tabata e eksigenshanan pa e direktor (profil) i ki prosedura a uza pa yega na e eskoho?
3. Tabatin un proseso anteriormente pa yega na nombramentu di direktor (gobièrnu anterior)? Si ta afirmativo, ta kiko ta e motibu ku a stòp ku e proseso ei i kuminsá ku un nobo?
4. Kiko ta eksigensha pa direktor athunto? A nombra un direktor athunto kaba? Si esaki ta e kaso tabatin un aviso, pa tur hende por solisitá i ki prosedura a uza pa yega na e nombramentu?
5. Aparentemente e último “functiewaardering” di kontroladó aéreo ta di 27 aña pasa. Ki dia ta bini un areglo nobo i dikon e ta tarda tantu asina?
6. Kon e struktura organisatorio di e N.V. ariba mensioná ta?
7. Artíkulo 10 di e statutonnan ta hasi mension di un hunta di komisario ku ta konsistí di 5 miembro. Gustosamente nos lo ke haña nòmber di e miembronan di e komisiario.
8. Artíkulo 10 insiso 4 ta bisa ku ta A.V.A. ta nombra e direktor riba proposishon di hunta di komisario. Esaki a tuma lugá? Si e kontesta ta negativo ta kiko ta e motibu i ken a hasi e proposishon? Te asina leu ku e preguntanan di e parlamentario.

THE CINEMAS
thecinemas.aw

RENT	
<p>KING KONG Action/Adventure (PG-13) Naomi Watts & Jack Black Daily: 4:00 - 7:30</p>	<p>Comedy/Romance (PG-13) Claire Danes & Diane Keaton Daily: 6:30 - 9:10</p>
RUMOR HAS IT	
<p>CHEAPER BY THE DOZEN 2 Comedy/Adventure (PG) Steve Martin & Bonnie Hunt Daily: 4:00 - 6:00 - 8:00 - 10:00</p>	<p>Comedy/Drama (PG-13) Jennifer Aniston & Kevin Costner Daily: 4:20 - 6:20 - 8:20 - 10:20</p>
CASANOVA	
<p>LITTLE MANHATTAN Action/Adventure (PG-13) Naomi Watts & Jack Black Daily: 4:10 - 6:10</p>	<p>Comedy/Drama (R) Heath Ledger & Sienna Miller Daily: 4:50 - 7:00 - 9:20</p>
DRIVE IN	
DOOM	
<p>AEON FLUX Action/Adventure (PG-13) Charlize Theron & Frances McDormand Daily: 8:10 - 10:10</p>	<p>Action/Adventure (R) Dwayne Johnson & Karl Urban Mon & Tue at: 8:00 PM</p>
<p>THE FAMILY STONE Comedy/Romance (PG-13) Claire Danes & Diane Keaton Daily: 4:15</p>	<p>Admission Awg. 7,00 / person Wed at: 8:00 PM CAR CRASH Awg. 10,00 / car</p>

COMING SOON: WALK THE LINE - THE MATADOR | Tel: 5830318

cortesía di

TIPO DI CAMBIO OFICIAL

Nr 1976		14 di January, 2006	
PLACA EXTRANHERO PUBLICO	COMPRA	COMPRA	BENTA NA
Vreemde Valuta	Bank Papieren	Wissel, Cheque Reis cheque en Overboeking	
ANG (per ANG 100)	98.00	100.00	100.20
USD	1.77	1.78	1.80
CAD	1.51	1.53	1.55
CHF (per CHF 100)	137.99	138.71	139.51
GBP	3.08	3.13	3.19
JPY (per JPY 10.000)	153.83	155.23	156.79
EUR (per EUR 100)	212.48	214.42	216.58
DKK (per DKK 100)	27.77	28.49	29.29
NOK (per NOK 100)	25.66	26.38	27.18
SEK (per SEK 100)	22.04	22.76	23.56

Provision di Devisa 1.3%
 Segun articulo 12 di Afkondigingsblad di Aruba 1991 nr. GT 32 Banco Central di Aruba ta defini e tipo di cambio oficial pa e cambionan di placa extranhero.

Suministra pa Banco Central di Aruba

Agencia Extranjero
Cambios y Capitales,
Maracaibo, Venezuela

DIRECCIONES / OFICINAS DE INTERTRANSFER

Port of Call: L.G. Smith Blvd 17 | Kiri Kiri Building: Kerkstraat 2-8 | 3000 Mar: Santa Cruz 42 | Savaneta 117 lokal 4 | San Nicolas: Blvd. Veen Zapperstraat 74

Atención al cliente:
588-7919